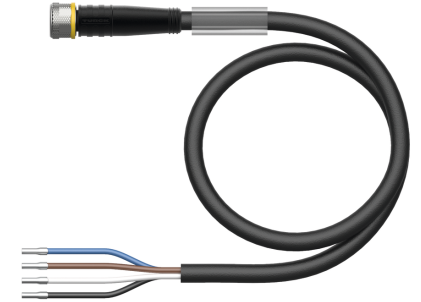
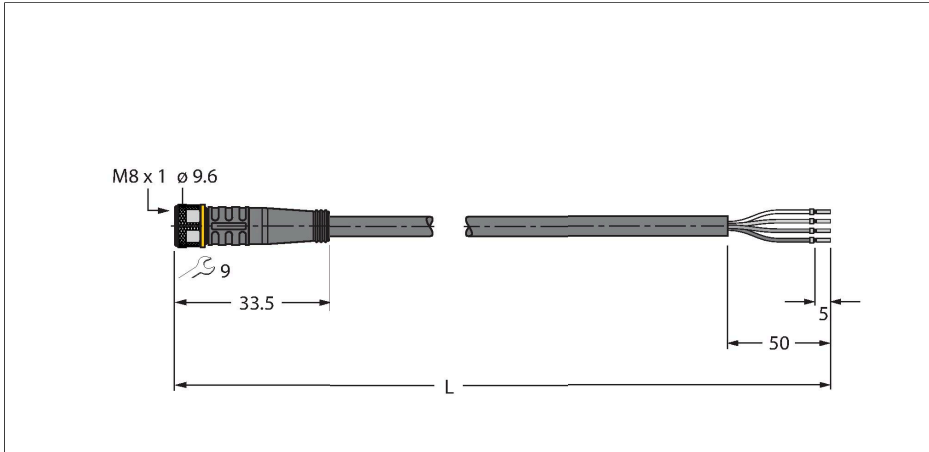


PKG4M-2/TEL

Przewód do czujnika i zasilania, PVC – Przewód podłączeniowy



Dane techniczne

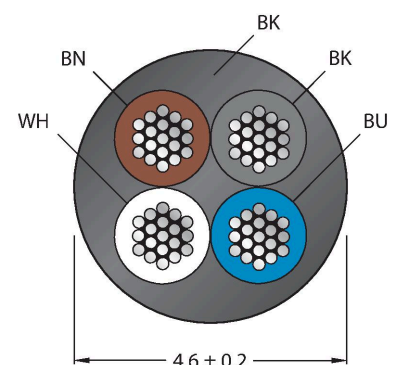
Typ	PKG4M-2/TEL
Nr kat.	6625061
Złącze A	Złącze żeńskie, M8 × 1, Prosty
Liczba styków	4
Styki	mosiądz, CuZn, Złoczone
Materiał wokół styków	Tworzywo sztuczne, TPU, Czarny
Uchwyt	Tworzywo sztuczne, TPU, Czarny
Nakrętka/śruba	mosiądz, CuZn, Niklowane
Uszczelnienie	Tworzywo sztuczne, FPM/FKM
Moment dokręcający	0.5 ... 0.6 Nm (Należy przestrzegać maks. momentu obrotowego uchwytu!)
Żywotność mechaniczna	> 100 Cykle dopasowania
Stopień zanieczyszczenia	3
Typ ochrony	IP67, IP69K, Tylko w skręconym stanie
Kabel	
Średnica przewodu	Ø 4.6 mm ±0.20
Długość przewodu	2 m
Otulina przewodu	PCW, Czarny
Izolacja żyły	PCW
Przekrój przewodu	4 × 0.34 mm ²
Przewód linkowy, układ	42 × 0.1 mm
Kolory żył	BN, WH, BU, BK
Właściwości elektryczne w temp. +20 °C	
Napięcie nominalne	50 V _{AC} /60 V _{DC}
Napięcie testowe	2000 V

Cechy charakterystyczne



- Złącze żeńskie M8, proste, 4-pinowe
- Materiał powłoki: PVC
- Kolor powłoki: czarny
- Odporność na chemikalia i oleje
- Odporność na oddziaływanie płomienia
- Odporność na roztwory kwasowe i zasadowe
- Odporność na czynniki mikrobiologiczne i hydrolizę
- Wolne od związków LABS
- Stopień ochrony: IP67, IP69K
- Długość przewodu: 2,0 m

Przekrój poprzeczny przewodu



Przyporządkowanie styków

Dane techniczne

Prąd	4 A
Rezystancja izolacji	> 30.5 MΩ/km
rezystancja przewodzenia	maks. 57 Ω/km
Właściwości chemiczne i mechaniczne	
Kąt gięcia (montaż stacjonarny)	≥ 5 x Ø
Kąt gięcia (elastyczne zastosowanie)	≥ 10 x Ø
Temp. otoczenia (nieruchomy)	-40...+105 °C
Temp. otoczenia (ruchomy)	-5...+80 °C
Certyfikaty	cULus



schemat obwodu



Akcesoria

HAS5141-0 6905403

Rozbieralne złącze męskie, M8 × 1, proste, 4-stykowe, połączenie zaciskowo-nacinające, przejściówka przewodu 2,5 do 5,1 mm, przekrój poprzeczny rdzenia/maksymalna średnica przewodu 0,14 do 0,34 mm², obudowa plastikowa, nakrętka metalowa

BS5143-0 6901013

Rozbieralne złącze męskie, M8 × 1, proste, 4-stykowe, połączenia śrubowe, przejściówka przewodu 3,5 do 5,0 mm, przekrój poprzeczny rdzenia / maksymalna średnica przewodu 0,14 do 0,50 mm², obudowa plastikowa, metalowa śruba

HS5141-0 6902730

Rozbieralne złącze męskie, M8 × 1, proste, 4-stykowe, technologia pressfit, przejściówka przewodu 4,0 do 5,0 mm, przekrój poprzeczny rdzenia/maksymalna średnica przewodu 0,14 do 0,34 mm², obudowa plastikowa, nakrętka metalowa

HS5241-0 6902830

Rozbieralne złącze męskie, M8 × 1, kątowe, 4-stykowe, technologia pressfit, przejściówka przewodu 4,0 do 5,0 mm, przekrój poprzeczny rdzenia/maksymalna średnica przewodu 0,14 do 0,34 mm², obudowa plastikowa, nakrętka metalowa

FW-PRSPM0420-SA-S-0406 100002295

Rozbieralne złącze męskie, M8 × 1, proste, 4-stykowe, połączenia śrubowe, przejściówka przewodu 4,0 do 5,5 mm, przekrój poprzeczny rdzenia / maksymalna średnica przewodu 0,14 do 0,5 mm², obudowa plastikowa, metalowa śruba

TORQUE-WRENCH-SET-AS 6936170

Zestaw kluczy dynamometrycznych; uchwyty z regulowanym momentem dokręcającym 0,4–1,0 Nm, klucz dynamometryczny do złączy M8 (SW9), klucz czołowy do złączy M12 (SW 14)

BLANK-LABEL-FOR-CORDSETS-TEL-TXL 6936206

Etykieta do przewodów TEL i TXL,
 długość: 18 mm, wysokość: 4 mm,
 materiał: poliwęglan (PC), kolor: biały,
 bez związków halogenu, odporność
 na rozprzestrzenianie się płomienia



Akcesoria

Rysunek wymiarowy	Typ	Nr kat.	
	LABEL-HOLDER-FLEX-PVC	100048170	Uchwyt na etykiety PCV do identyfikacji kabli przedłużających (seria produktów TEL/TXL); do kabli o średnicach: min. 5 mm; wymiary 4 × 18 mm; jednostka dostawy: 50 szt. w opak.