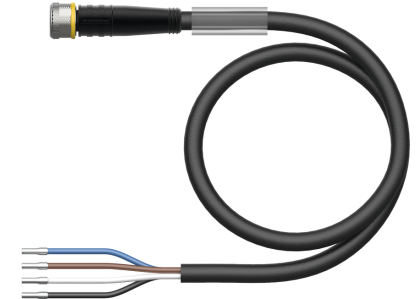
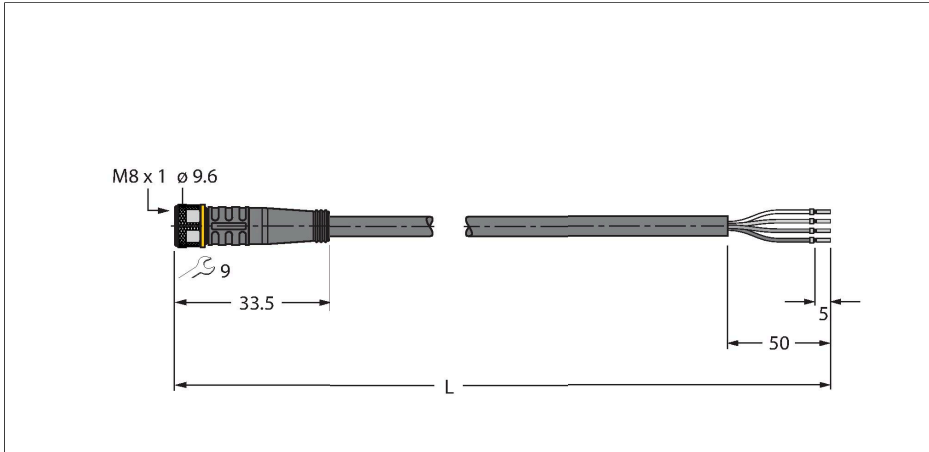


PKG4M-5/TEL

Przewód do czujnika i zasilania, PVC – Przewód podłączeniowy



Dane techniczne

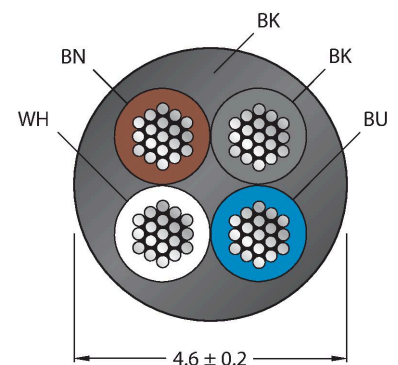
| | |
|---|---|
| Typ | PKG4M-5/TEL |
| Nr kat. | 6625062 |
| Złącze A | Złącze żeńskie, M8 × 1, Prosty |
| Liczba pinów | 4 |
| Styki | mosiądz, CuZn, Złoczone |
| Materiał wokół styków | Tworzywo sztuczne, TPU, Czarny |
| Uchwyt | Tworzywo sztuczne, TPU, Czarny |
| Nakrętka/śruba | mosiądz, CuZn, Niklowane |
| Uszczelnienie | Tworzywo sztuczne, FPM/FKM |
| Moment dokręcający | 0.5 ... 0.6 Nm (Należy przestrzegać maks. momentu obrotowego uchwytu!) |
| Żywotność mechaniczna | > 100 Cykle dopasowania |
| Stopień zanieczyszczenia | 3 |
| Typ ochrony | IP67, IP69K, Tylko w skręconym stanie |
| Kabel | |
| Średnica przewodu | Ø 4.6 mm ±0.20 |
| Długość przewodu | 5 m |
| Otulina przewodu | PCW, Czarny |
| Izolacja żyły | PCW |
| Przekrój przewodu | 4 × 0.34 mm ² |
| Przewód linkowy, układ | 42 × 0.1 mm |
| Kolory żył | BN, WH, BU, BK |
| Właściwości elektryczne w temp. +20 °C | |
| Napięcie nominalne | 50 V _{AC} /60 V _{DC} |
| Napięcie testowe | 2000 V |

Cechy charakterystyczne



- Złącze żeńskie M8, proste, 4-pinowe
- Materiał powłoki: PVC
- Kolor powłoki: czarny
- Odporność na chemikalia i oleje
- Odporność na oddziaływanie płomienia
- Odporność na roztwory kwasowe i zasadowe
- Odporność na czynniki mikrobiologiczne i hydrolizę
- Wolne od związków LABS
- Stopień ochrony: IP67, IP69K
- Długość przewodu: 5,0 m

Przekrój poprzeczny przewodu



Przyporządkowanie styków

Dane techniczne

| | |
|--|---------------|
| Prąd | 4 A |
| Rezystancja izolacji | > 30.5 MΩ/km |
| rezystancja przewodzenia | maks. 57 Ω/km |
| Właściwości chemiczne i mechaniczne | |
| Kąt gięcia (montaż stacjonarny) | ≥ 5 x Ø |
| Kąt gięcia (elastyczne zastosowanie) | ≥ 10 x Ø |
| Stacjonarna | -40...+105 °C |
| Aplikacja ruchoma | -5...+80 °C |
| Certyfikaty | cULus |



schemat obwodu



Akcesoria

HAS5141-0 6905403

Rozbieralne złącze męskie, M8 × 1, proste, 4-stykowe, połączenie zaciskowo-nacinające, przejściówka przewodu 2,5 do 5,1 mm, przekrój poprzeczny rdzenia/maksymalna średnica przewodu 0,14 do 0,34 mm², obudowa plastikowa, nakrętka metalowa

BS5143-0 6901013

Rozbieralne złącze męskie, M8 × 1, proste, 4-stykowe, połączenia śrubowe, przejściówka przewodu 3,5 do 5,0 mm, przekrój poprzeczny rdzenia / maksymalna średnica przewodu 0,14 do 0,50 mm², obudowa plastikowa, metalowa śruba

HS5141-0 6902730

Rozbieralne złącze męskie, M8 × 1, proste, 4-stykowe, technologia pressfit, przejściówka przewodu 4,0 do 5,0 mm, przekrój poprzeczny rdzenia/maksymalna średnica przewodu 0,14 do 0,34 mm², obudowa plastikowa, nakrętka metalowa

HS5241-0 6902830

Rozbieralne złącze męskie, M8 × 1, kątowe, 4-stykowe, technologia pressfit, przejściówka przewodu 4,0 do 5,0 mm, przekrój poprzeczny rdzenia/maksymalna średnica przewodu 0,14 do 0,34 mm², obudowa plastikowa, nakrętka metalowa

FW-PRSPM0420-SA-S-0406 100002295

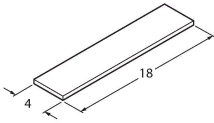
Rozbieralne złącze męskie, M8 × 1, proste, 4-stykowe, połączenia śrubowe, przejściówka przewodu 4,0 do 5,5 mm, przekrój poprzeczny rdzenia / maksymalna średnica przewodu 0,14 do 0,5 mm², obudowa plastikowa, metalowa śruba

TORQUE-WRENCH-SET-AS 6936170

Zestaw kluczy dynamometrycznych; uchwyty z regulowanym momentem dokręcającym 0,4–1,0 Nm, klucz dynamometryczny do złączy M8 (SW9), klucz czołowy do złączy M12 (SW 14)

BLANK-LABEL-FOR-CORDSETS-TEL-TXL 6936206

Etykieta do przewodów TEL i TXL,
 długość: 18 mm, wysokość: 4 mm,
 materiał: poliwęglan (PC), kolor: biały,
 bez związków halogenu, odporność
 na rozprzestrzenianie się płomienia



Akcesoria

| Rysunek wymiarowy | Typ | Nr kat. | |
|-------------------|-----------------------|-----------|--|
| | LABEL-HOLDER-FLEX-PVC | 100048170 | Uchwyt na etykiety PCV do identyfikacji kabli przedłużających (seria produktów TEL/TXL); do kabli o średnicach: min. 5 mm; wymiary 4 × 18 mm; jednostka dostawy: 50 szt. w opak. |