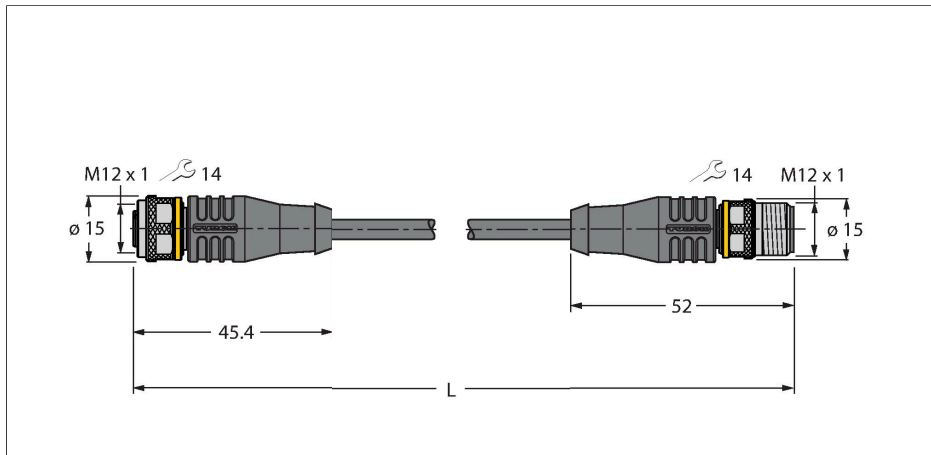


RKS8T-0.3-RSS8T/TEL

Przewód elementu wykonawczego/czujnika, PVC – Kabel przedłużający



Dane techniczne

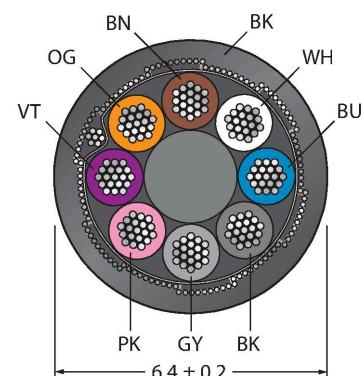
| | |
|--|--|
| Typ | RKS8T-0.3-RSS8T/TEL |
| Nr kat. | 6625470 |
| Złącze A | Złącze żeńskie, M12 × 1, Prosty, Kodowanie A |
| Liczba pinów | 8 |
| Styki | mosiądz, CuZn, Złoczone |
| Materiał wokół styków | Tworzywo sztuczne, TPU, Czarny |
| Uchwyt | Tworzywo sztuczne, TPU, Czarny |
| Nakrętka/śruba | mosiądz, CuZn, Niklowane |
| Uszczelnienie | Tworzywo sztuczne, FPM/FKM |
| Żywotność mechaniczna | > 100 Cykle dopasowania |
| Stopień zanieczyszczenia | 3 |
| Typ ochrony | IP67, IP69K, Tylko w skręconym stanie |
| Złącze B | Złącza, M12 × 1, Prosty, Kodowanie A |
| Liczba pinów | 8 |
| Styki | mosiądz, CuZn, Złoczone |
| Materiał wokół styków | Tworzywo sztuczne, TPU, Czarny |
| Uchwyt | Tworzywo sztuczne, TPU, Czarny |
| Nakrętka łącząca / śruba zabezpieczająca | mosiądz, CuZn, Niklowane |
| Żywotność mechaniczna | > 100 Cykle dopasowania |
| Stopień zanieczyszczenia | 3 |
| Stopień ochrony | IP67, IP69K, Tylko po skręceniu |
| Kabel | |
| Średnica przewodu | Ø 6.4 mm ±0.20 |
| Długość przewodu | 0.3 m |
| Otulina przewodu | PCW, Czarny |

Cechy charakterystyczne



- Złącze żeńskie M12, proste, 8-pinowe
- Ekran podłączony do nakrętki/śruby
- Złącze męskie M12, proste, 8-pinowe
- Materiał powłoki: PVC, ekranowanie
- Kolor powłoki: czarny
- Odporność na chemikalia i oleje
- Odporność na oddziaływanie płomienia
- Odporność na roztwory kwasowe i zasady
- Odporność na czynniki mikrobiologiczne i hydrolizę
- Wolne od związków LABS
- Stopień ochrony: IP67, IP69K
- Długość przewodu: 0,3 m

Przekrój poprzeczny przewodu



Przyporządkowanie styków

Dane techniczne

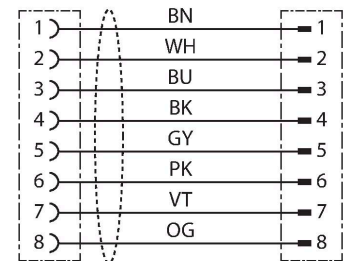
| | |
|---|--|
| Ekran | Folia aluminiowa, cynowany przewód miedziany |
| Izolacja żyły | PCW |
| Przekrój przewodu | 8 × 0.25 mm ² |
| Przewód linkowy, układ | 32 × 0.1 mm |
| Kolory żył | BN, WH, BU, BK, GY, PK, VT, OG |
| Właściwości elektryczne w temp. +20 °C | |
| Napięcie nominalne | 30 V |
| Napięcie testowe | 2000 V |
| Prąd | 2 A |
| Rezystancja izolacji | > 30.5 MΩ/km |
| rezystancja przewodzenia | maks. 79 Ω/km |
| Właściwości chemiczne i mechaniczne | |
| Kąt gięcia (montaż stacjonarny) | ≥ 5 x Ø |
| Kąt gięcia (elastyczne zastosowanie) | ≥ 10 x Ø |
| Stacjonarna | -40...+105 °C |
| Aplikacja ruchoma | 0...+80 °C |
| Certyfikaty | cULus |



Zasada działania

Rysunek przedstawia stan wykonania, w tym nakrętkę sześciokątną (Początek produkcji w 11 tygodniu 2016 r.). Schemat podłączenia przedstawia konfigurację styków zgodnie z normą DIN EN 60947-5-2 (Początek produkcji w 16 tygodniu 2017 r.).

schemat obwodu



Kolory skręconej żyły

| Styk | DIN 47100 (stara) | DIN EN 60947-5-2 (nowa) |
|------|-------------------|-------------------------|
| 1 | WH | BN |
| 2 | BN | WH |
| 3 | GN | BU |
| 4 | YE | BK |
| 5 | GY | GY |
| 6 | PK | PK |
| 7 | BU | VT |
| 8 | RD | OG |

Akcesoria

TORQUE-WRENCH-SET-AS

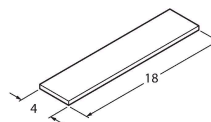
6936170

Zestaw kluczy dynamometrycznych; uchwyty z regulowanym momentem dokręcającym 0,4–1,0 Nm, klucz dynamometryczny do złączy M8 (SW9), klucz czołowy do złączy M12 (SW 14)

BLANK-LABEL-FOR-CORDSETS-TEL-TXL

6936206

Etykieta do przewodów TEL i TXL, długość: 18 mm, wysokość: 4 mm, materiał: poliwęglan (PC), kolor: biały, bez związków halogenu, odporność na rozprzestrzenianie się płomienia



Akcesoria

| Rysunek wymiarowy | Typ | Nr kat. | |
|---|-----------------------|-----------|--|
|  | LABEL-HOLDER-FLEX-PVC | 100048170 | Uchwyt na etykiety PCV do identyfikacji kabli przedłużających (seria produktów TEL/TXL); do kabli o średnicach: min. 5 mm; wymiary 4 × 18 mm; jednostka dostawy: 50 szt. w opak. |