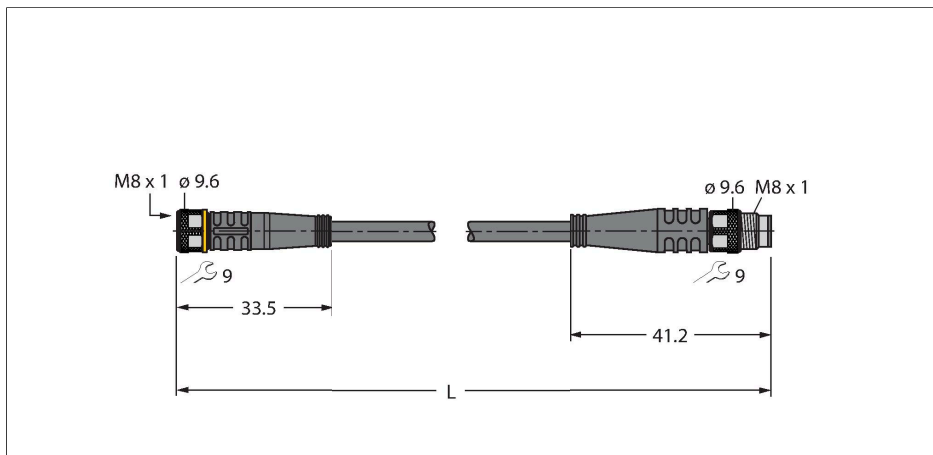


# PKG3M-2-PSG3M/TXL

## Przewód elementu wykonawczego/czujnika, PUR – Kabel przedłużający



### Dane techniczne

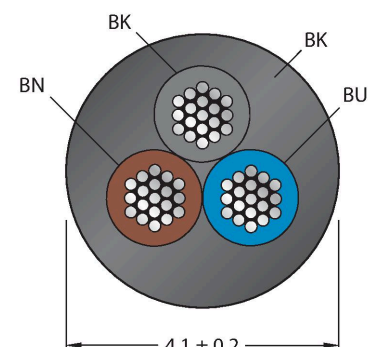
|  |   |
|--|---|
| Typ                                      | PKG3M-2-PSG3M/TXL   |
| Nr kat.                                  | 6625668   |
| Złącze A                                 | Złącze żeńskie, M8 × 1, Prosty  |
| Liczba styków                            | 3   |
| Styki                                    | mosiądz, CuZn, Złoczone   |
| Materiał wokół styków                    | Tworzywo sztuczne, TPU, Czarny  |
| Uchwyt                                   | Tworzywo sztuczne, TPU, Czarny  |
| Nakrętka/śruba                           | mosiądz, CuZn, Niklowane  |
| Uszczelnienie                            | Tworzywo sztuczne, FPM/FKM  |
| Moment dokręcający                       | 0.5 ... 0.6 Nm<br>(Należy przestrzegać maks. momentu obrotowego uchwytu!) |
| Żywotność mechaniczna                    | > 100 Cykle dopasowania   |
| Stopień zanieczyszczenia                 | 3   |
| Typ ochrony                              | IP67, IP69K, Tylko w skręconym stanie                                     |
| Złącze B                                 | Złącza, M8 × 1, Prosty  |
| Liczba pinów                             | 3   |
| Styki                                    | mosiądz, CuZn, Złoczone   |
| Materiał wokół styków                    | Tworzywo sztuczne, TPU, Czarny  |
| Uchwyt                                   | Tworzywo sztuczne, TPU, Czarny  |
| Nakrętka łącząca / śruba zabezpieczająca | mosiądz, CuZn, Niklowane  |
| Moment dokręcający                       | 0.5 ... 0.6 Nm (Należy przestrzegać maks. momentu obrotowego uchwytu!)    |
| Żywotność mechaniczna                    | > 100 Cykle dopasowania   |
| Stopień zanieczyszczenia                 | 3   |
| Stopień ochrony                          | IP67, IP69K, Tylko po skręceniu   |

### Cechy charakterystyczne



- Złącze żeńskie M8, proste, 3-pinowe
- Złącze M8, proste, 3-pinowe
- Materiał powłoki: czarny
- Kolor powłoki: czarny
- Przystosowane do pracy w łańcuchach kablowych
- Odporność na związki agresywne chemiczne, promieniowanie UV i oleje
- Ognioodporność (FT2 zgodnie z UL 1581, IEC 60332-2-2)
- Odporność na iskry spawalnicze
- Nie zawiera halogenu, silikonu, PVC ani LABS
- Szczególna odporność na ścieranie
- Stopień ochrony: IP67, IP69K
- Długość przewodu: 2,0 m

### Przekrój poprzeczny przewodu



### Przyporządkowanie styków

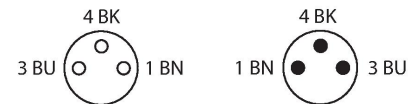
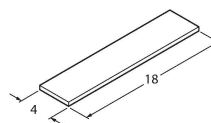
## Dane techniczne

| Kabel                                   |  |
|---|--|
| Średnica przewodu                       | Ø 4.1 mm ±0.20                         |
| Długość przewodu                        | 2 m                                    |
| Otulina przewodu                        | PUR, Czarny                            |
| Izolacja żyły                           | PP                                     |
| Przekrój przewodu                       | 3 × 0.34 mm <sup>2</sup>               |
| Przewód linkowy, układ                  | 42 × 0.1 mm                            |
| Kolory żył                              | BN, BU, BK                             |
| Właściwości elektryczne w temp. +20 °C  |  |
| Napięcie nominalne                      | 50 V <sub>AC</sub> /60 V <sub>DC</sub> |
| Napięcie testowe                        | 2000 V                                 |
| Prąd                                    | 4 A                                    |
| Rezystancja izolacji                    | > 30.5 MΩ/km                           |
| rezystancja przewodzenia                | maks. 57 Ω/km                          |
| Właściwości chemiczne i mechaniczne     |  |
| Kąt gięcia (montaż stacjonarny)         | ≥ 5 x Ø                                |
| Kąt gięcia (elastyczne zastosowanie)    | ≥ 10 x Ø                               |
| Cykle zagięcia                          | ≥ 5 mln                                |
| Dopuszczalne przyspieszenie             | maks. 5 m/s <sup>2</sup>               |
| Dopuszczalne przemieszczenie poziome    | 5 m (przy 5 m/s <sup>2</sup> )         |
| Dopuszczalne przemieszczenie pionowe    | 2 m (przy 5 m/s <sup>2</sup> )         |
| Dopuszczalna prędkość przemieszczenia   | 3.3 m/s                                |
| Napężenie skręcające                    | ± 180 °/m                              |
| Temp. otoczenia (nieruchomy)            | -50...+80 °C                           |
| Temp. otoczenia (ruchomy)               | -25...+80 °C                           |
| Temperatura otoczenia (łańcuch kablowy) | -25...+60 °C                           |
| Certyfikaty                             | cULus                                  |

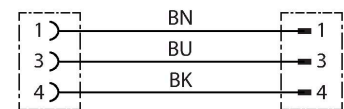
## Akcesoria

| TORQUE-WRENCH-SET-AS   | 6936170 |
|--|---------|
| Zestaw kluczy dynamometrycznych; uchwyty z regulowanym momentem dokręcającym 0,4–1,0 Nm, klucz dynamometryczny do złączy M8 (SW9), klucz czołowy do złączy M12 (SW 14) |         |

| BLANK-LABEL-FOR-CORDSETS-TEL-TXL   | 6936206 |
|--|---------|
| Etykieta do przewodów TEL i TXL, długość: 18 mm, wysokość: 4 mm, materiał: poliwęglan (PC), kolor: biały, bez związków halogenu, odporność na rozprzestrzenianie się płomienia |         |



## schemat obwodu



## Akcesoria

| Rysunek wymiarowy   | Typ                   | Nr kat.   |  |
|---|-----------------------|-----------|--|
|  | LABEL-HOLDER-FLEX-PVC | 100048170 | Uchwyt na etykiety PCV do identyfikacji kabli przedłużających (seria produktów TEL/TXL); do kabli o średnicach: min. 5 mm; wymiary 4 × 18 mm; jednostka dostawy: 50 szt. w opak. |