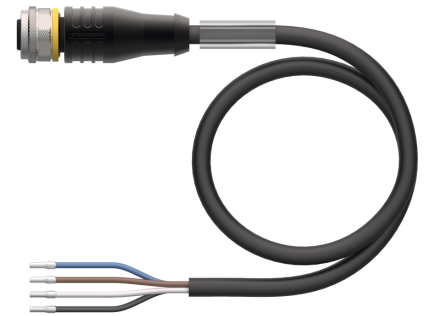
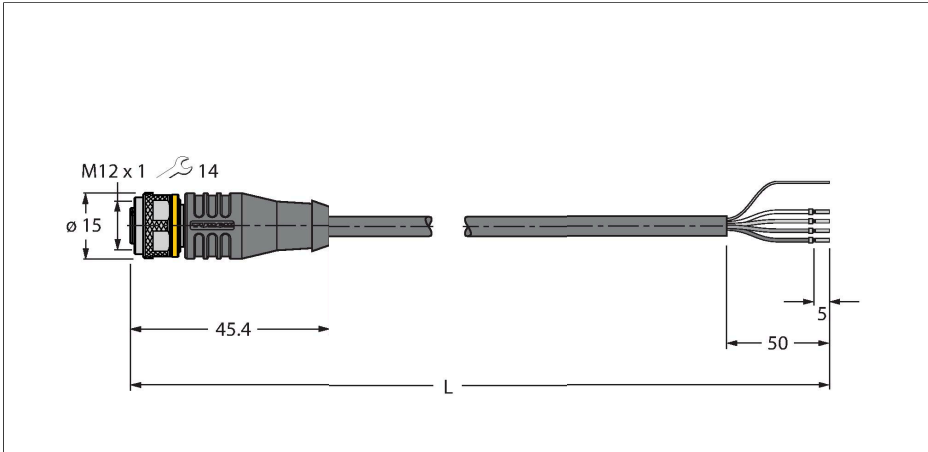


RKS4.4T-2/TXL

Przewód elementu wykonawczego/czujnika, PUR – Przewód podłączeniowy



Dane techniczne

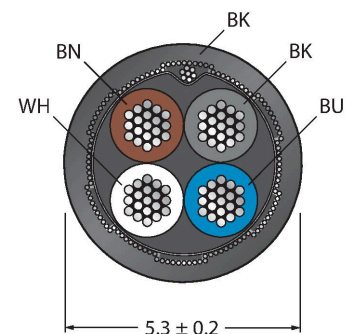
Typ	RKS4.4T-2/TXL
Nr kat.	6626333
Złącze A	Złącze żeńskie, M12 × 1, Prosty, Kodowanie A
Liczba pinów	4
Styki	mosiądz, CuZn, Złoczone
Materiał wokół styków	Tworzywo sztuczne, TPU, Czarny
Uchwyt	Tworzywo sztuczne, TPU, Czarny
Nakrętka/śruba	mosiądz, CuZn, Niklowane
Uszczelnienie	Tworzywo sztuczne, FPM/FKM
Żywotność mechaniczna	> 100 Cykle dopasowania
Stopień zanieczyszczenia	3
Typ ochrony	IP67, IP69K, Tylko w skręconym stanie
Kabel	
Średnica przewodu	Ø 5.3 mm ±0.20
Długość przewodu	2 m
Otulina przewodu	PUR, Czarny
Ekran	Folia aluminiowa, cynowany przewód miedziany
Izolacja żyły	PP
Przekrój przewodu	4 × 0.34 mm ²
Przewód linkowy, układ	42 × 0.1 mm
Kolory żył	BN, WH, BU, BK
Właściwości elektryczne w temp. +20 °C	
Napięcie nominalne	250 V
Napięcie testowe	2000 V

Cechy charakterystyczne



- Złącze żeńskie M12, proste, 4-pinowe
- Ekran podłączony do nakrętki/śruby
- Materiał powłoki: PUR, ekranowanie
- Kolor powłoki: czarny
- Przystosowane do pracy w łańcuchach kablowych
- Odporność na związki agresywne chemiczne, promieniowanie UV i oleje
- Ognioodporność (FT2 zgodnie z UL 1581, IEC 60332-2-2)
- Odporność na iskry spawalnicze
- Nie zawiera halogenu, silikonu, PVC ani LABS
- Szczególna odporność na ścieranie
- Stopień ochrony: IP67, IP69K
- Długość przewodu: 2,0 m

Przekrój poprzeczny przewodu



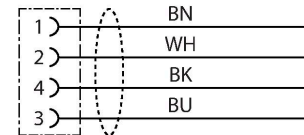
Przyporządkowanie styków

Dane techniczne

Prąd	4 A
Rezystancja izolacji	> 30.5 MΩ/km
rezystancja przewodzenia	maks. 57 Ω/km
Właściwości chemiczne i mechaniczne	
Kąt gięcia (montaż stacjonarny)	≥ 5 x Ø
Kąt gięcia (elastyczne zastosowanie)	≥ 10 x Ø
Cykle zagięcia	≥ 5 mln
Dopuszczalne przyspieszenie	maks. 5 m/s ²
Dopuszczalne przemieszczenie poziome	5 m (przy 5 m/s ²)
Dopuszczalne przemieszczenie pionowe	2 m (przy 5 m/s ²)
Dopuszczalna prędkość przemieszczenia	3.3 m/s
Napężenie skręcające	± 180 °/m
Stacjonarna	-50...+80 °C
Aplikacja ruchoma	-25...+80 °C
Temperatura otoczenia podczas pracy z łańcuchem kablowym	-25...+60 °C
Certyfikaty	cULus



schemat obwodu

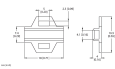


Akcesoria

TORQUE-WRENCH-SET-AS	6936170	BLANK-LABEL-FOR-CORDSETS-TEL-TXL	6936206
Zestaw kluczy dynamometrycznych; uchwyty z regulowanym momentem dokręcającym 0,4–1,0 Nm, klucz dynamometryczny do złączy M8 (SW9), klucz czołowy do złączy M12 (SW 14)		Etykieta do przewodów TEL i TXL, długość: 18 mm, wysokość: 4 mm, materiał: poliwęglan (PC), kolor: biały, bez związków halogenu, odporność na rozprzestrzenianie się płomienia	



Akcesoria

Rysunek wymiarowy	Typ	Nr kat.	
	LABEL-HOLDER-FLEX-PVC	100048170	Uchwyt na etykiety PCV do identyfikacji kabli przedłużających (seria produktów TEL/TXL); do kabli o średnicach: min. 5 mm; wymiary 4 × 18 mm; jednostka dostawy: 50 szt. w opak.