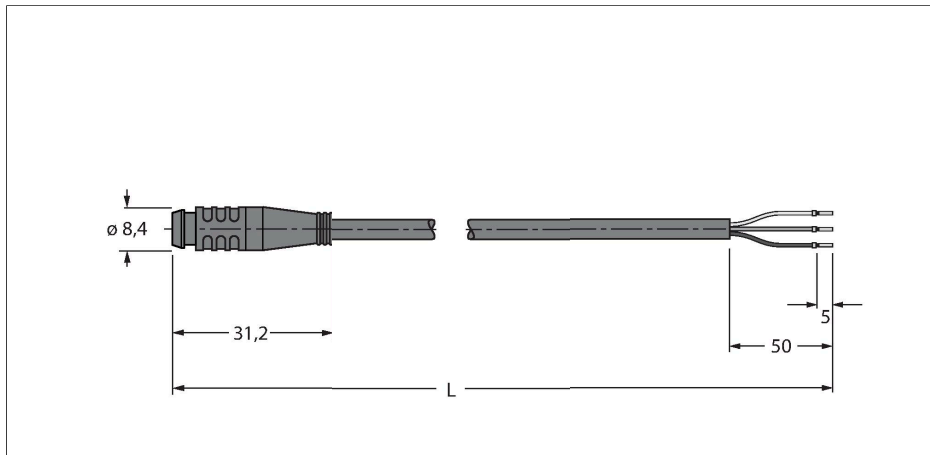


PSG3S-3/TXL

Przewód elementu wykonawczego/czujnika, PUR – Przewód podłączeniowy



Cechy charakterystyczne

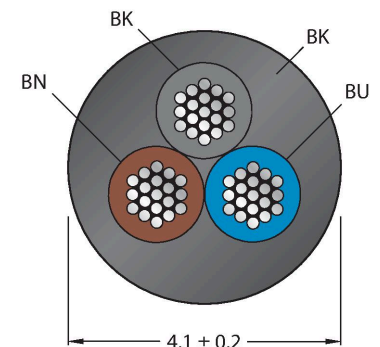


- Złącze męskie Ø 8 mm, proste, 3-pinowe, zatrzaskowe
- Materiał otuliny: PUR
- Kolor otuliny: czarny
- Przystosowane do pracy w łańcuchach kablowych
- Zwiększona odporność na iskry spawalnicze
- Odporność na związki agresywne chemiczne, promieniowanie UV i oleje
- Odporność na oddziaływanie płomienia
- Wolne od związków halogenu, silikonu, PVC i LABS
- Szczególna odporność na ścieranie
- Zgodność RoHS
- Stopień ochrony IP67
- Długość przewodu: 3 m

Dane techniczne

Typ	PSG3S-3/TXL
Nr kat.	6626410
Złącze A	Złącza, Ø 8 mm, Prosty
Liczba pinów	3
Styki	mosiądz, CuZn, Złoczone
Materiał wokół styków	Tworzywo sztuczne, TPU, Czarny
Uchwyt	Tworzywo sztuczne, TPU, Czarny
Moment dokręcający	0.5 ... 0.6 Nm (Należy przestrzegać maks. momentu obrotowego uchwytu!)
Żywotność mechaniczna	> 100 Cykle dopasowania
Stopień zanieczyszczenia	3
Typ ochrony	IP67, (podłączone)
Kabel	
Średnica przewodu	Ø 4.1 mm ±0.20
Długość przewodu	3 m
Otulina przewodu	PUR, Czarny
Izolacja żyły	PP
Przekrój przewodu	3 × 0.34 mm ²
Przewód linkowy, układ	42 × 0.1 mm
Kolory żył	BN, BU, BK
Właściwości elektryczne w temp. +20 °C	
Napięcie nominalne	50 V _{AC} /60 V _{DC}
Napięcie testowe	2000 V
Prąd	4 A
Rezystancja izolacji	> 30.5 MΩ/km

Przekrój poprzeczny przewodu



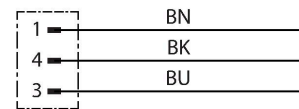
Przyporządkowanie styków



Dane techniczne

rezystancja przewodzenia	maks. 57 Ω /km
Właściwości chemiczne i mechaniczne	
Kąt gięcia (montaż stacjonarny)	$\geq 5 \times \varnothing$
Kąt gięcia (elastyczne zastosowanie)	$\geq 10 \times \varnothing$
Cykle zagięcia	≥ 5 mln
Dopuszczalne przyspieszenie	maks. 5 m/s ²
Dopuszczalne przemieszczenie poziome	5 m (przy 5 m/s ²)
Dopuszczalne przemieszczenie pionowe	2 m (przy 5 m/s ²)
Dopuszczalna prędkość przemieszczenia	3.3 m/s
Naprężenie skręcające	± 180 °/m
Stacjonarna	-50...+80 °C
Aplikacja ruchoma	-25...+80 °C
Temperatura otoczenia podczas pracy z łańcuchem kablowym	-25...+60 °C
Certyfikaty	cULus

schemat obwodu



Akcesoria

BLANK-LABEL-FOR-CORDSETS-TEL-TXL 6936206

Etykieta do przewodów TEL i TXL, długość: 18 mm, wysokość: 4 mm, materiał: poliwęglan (PC), kolor: biały, bez związków halogenu, odporność na rozprzestrzenianie się płomienia

HA5131-0 6905404

Rozbieralne złącze żeńskie, M8 × 1, proste, 3-stykowe, połączenie zaciskowo-nacinające, przejściówka przewodu 2,5 do 5,1 mm, przekrój poprzeczny rdzenia/maksymalna średnica przewodu 0,14 do 0,34 mm², obudowa plastikowa, nakrętka metalowa

B5133-0 6901030

Rozbieralne złącze żeńskie, M8 × 1, proste, 3-stykowe, połączenia śrubowe, przejściówka przewodu 3,5 do 5,0 mm, przekrój poprzeczny rdzenia/maksymalna średnica przewodu 0,14 do 0,50 mm², obudowa plastikowa, nakrętka metalowa

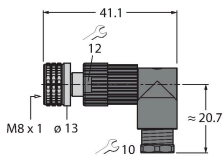
H5131-0 6902700

Rozbieralne złącze żeńskie, M8 × 1, proste, 3-stykowe, technologia pressfit, przejściówka przewodu 4,0 do 5,0 mm, przekrój poprzeczny rdzenia/maksymalna średnica przewodu 0,14 do 0,34 mm², obudowa plastikowa, nakrętka metalowa

H5231-0

6902800

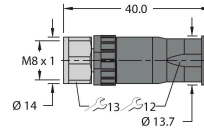
Rozbieralne złącze żeńskie, M8 × 1, kątowe, 3-stykowe, technologia pressfit, przejściówka przewodu 4,0 do 5,0 mm, przekrój poprzeczny rdzenia/maksymalna średnica przewodu 0,14 do 0,34 mm², obudowa plastikowa, nakrętka metalowa



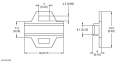
FW-PRKPM0320-SA-S-0406

100002292

Rozbieralne złącze żeńskie, M8 × 1, proste, 3-stykowe, połączenia śrubowe, przejściówka przewodu 4,0 do 5,5 mm, przekrój poprzeczny rdzenia/maksymalna średnica przewodu 0,14 do 0,5 mm², plastikowa obudowa, metalowa nakrętka



Akcesoria

Rysunek wymiarowy	Typ	Nr kat.	
	LABEL-HOLDER-FLEX-PVC	100048170	Uchwyt na etykiety PCV do identyfikacji kabli przedłużających (seria produktów TEL/TXL); do kabli o średnicach: min. 5 mm; wymiary 4 × 18 mm; jednostka dostawy: 50 szt. w opak.