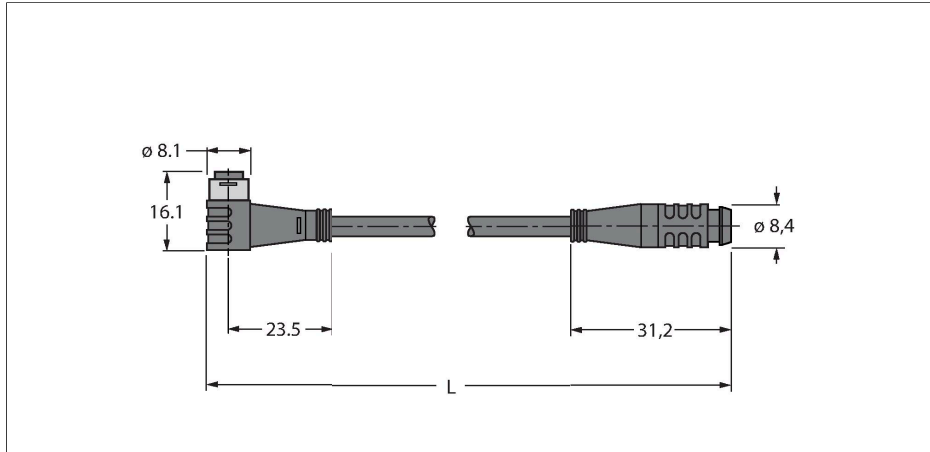


# PKW4S-5-PSG4S/TXL

## Przewód elementu wykonawczego/czujnika, PUR – Kabel przedłużający



### Cechy charakterystyczne

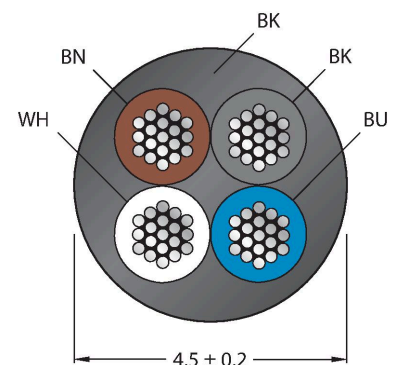


- Złącze żeńskie Ø 8 mm, kątowe, 4-pinowe, zatraskowe
- Złącze męskie Ø 8 mm, proste, 4-pinowe, zatraskowe
- Materiał otuliny: PUR
- Kolor otuliny: czarny
- Przystosowane do pracy w łańcuchach kablowych
- Zwiększona odporność na iskry spawalnicze
- Odporność na związki agresywne chemiczne, promieniowanie UV i oleje
- Odporność na oddziaływanie płomienia
- Wolne od związków halogenu, silikonu, PVC i LABS
- Szczególna odporność na ścieranie
- Zgodność RoHS
- Stopień ochrony IP67
- Długość przewodu: 5,0 m

### Dane techniczne

Typ	PKW4S-5-PSG4S/TXL
Nr kat.	6627529
Złącze A	Złącze żeńskie, Ø 8 mm, Kątowe
Liczba pinów	4
Styki	mosiądz, CuZn, Złoczone
Materiał wokół styków	Tworzywo sztuczne, TPU, Czarny
Uchwyt	Tworzywo sztuczne, TPU, Czarny
Uszczelnienie	Tworzywo sztuczne, FPM/FKM
Moment dokręcający	0.5 ... 0.6 Nm (Należy przestrzegać maks. momentu obrotowego uchwytu!)
Żywotność mechaniczna	> 100 Cykle dopasowania
Stopień zanieczyszczenia	3
Typ ochrony	IP67, (podłączone)
Złącze B	Złącza, Ø 8 mm, Prosty
Liczba pinów	4
Styki	mosiądz, CuZn, Złoczone
Materiał wokół styków	Tworzywo sztuczne, TPU, Czarny
Uchwyt	Tworzywo sztuczne, TPU, Czarny
Moment dokręcający	0.5 ... 0.6 Nm (Należy przestrzegać maks. momentu obrotowego uchwytu!)
Żywotność mechaniczna	> 100 Cykle dopasowania
Stopień zanieczyszczenia	3
Stopień ochrony	IP67, (wtykane)
Kabel	
Średnica przewodu	Ø 4.5 mm ±0.20

### Przekrój poprzeczny przewodu



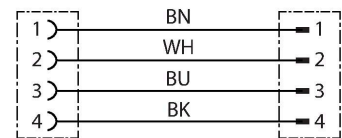
### Przyporządkowanie styków



## Dane techniczne

Długość przewodu	5 m
Otulina przewodu	PUR, Czarny
Izolacja żyły	PP
Przekrój przewodu	4 × 0.34 mm <sup>2</sup>
Przewód linkowy, układ	42 × 0.1 mm
Kolory żył	BN, WH, BU, BK
<b>Właściwości elektryczne w temp. +20 °C</b>	
Napięcie nominalne	50 V <sub>AC</sub> /60 V <sub>DC</sub>
Napięcie testowe	2000 V
Prąd	4 A
Rezystancja izolacji	> 30.5 MΩ/km
rezystancja przewodzenia	maks. 57 Ω/km
<b>Właściwości chemiczne i mechaniczne</b>	
Kąt gięcia (montaż stacjonarny)	≥ 5 × Ø
Kąt gięcia (elastyczne zastosowanie)	≥ 10 × Ø
Cykle zagięcia	≥ 5 mln
Dopuszczalne przyspieszenie	maks. 5 m/s <sup>2</sup>
Dopuszczalne przemieszczenie poziome	5 m (przy 5 m/s <sup>2</sup> )
Dopuszczalne przemieszczenie pionowe	2 m (przy 5 m/s <sup>2</sup> )
Dopuszczalna prędkość przemieszczenia	3.3 m/s
Naprężenie skręcające	± 180 °/m
Stacjonarna	-50...+80 °C
Aplikacja ruchoma	-25...+80 °C
Temperatura otoczenia podczas pracy z łańcuchem kablowym	-25...+60 °C

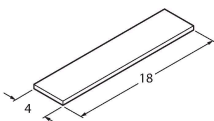
## schemat obwodu



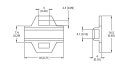
## Akcesoria

BLANK-LABEL-FOR-CORDSETS-TEL-TXL 6936206

Etykieta do przewodów TEL i TXL, długość: 18 mm, wysokość: 4 mm, materiał: poliwęglan (PC), kolor: biały, bez związków halogenu, odporność na rozprzestrzenianie się płomienia



## Akcesoria

Rysunek wymiarowy	Typ	Nr kat.	
	LABEL-HOLDER-FLEX-PVC	100048170	Uchwyt na etykiety PCV do identyfikacji kabli przedłużających (seria produktów TEL/TXL); do kabli o średnicach: min.

Rysunek wymiarowy	Typ	Nr kat.
		5 mm; wymiary 4 × 18 mm; jednostka dostawy: 50 szt. w opak.