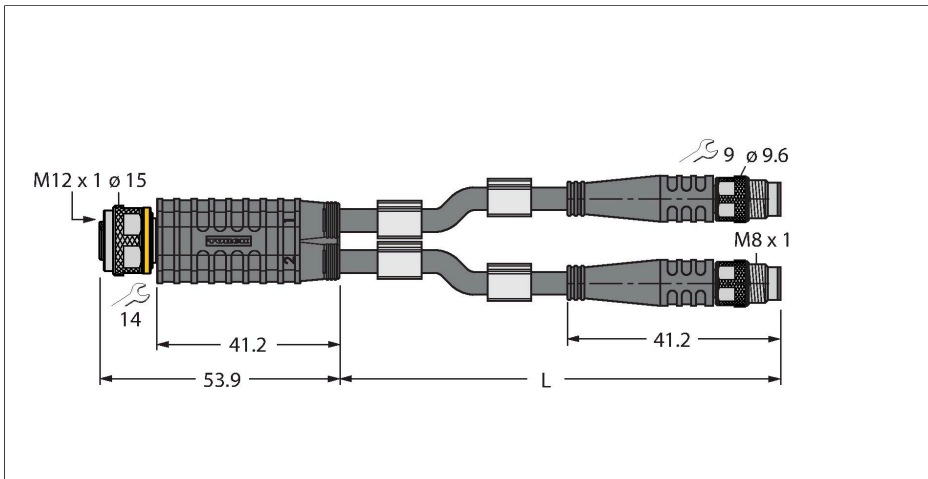


# VBRK4.4-2PSG3M-5/5/TXL

Trójnik 2-drogowy – Trójnik typu Y z przewodem, złącze żeńskie M12 x 1 – 2 złącza męskie M8 x 1



## Cechy charakterystyczne

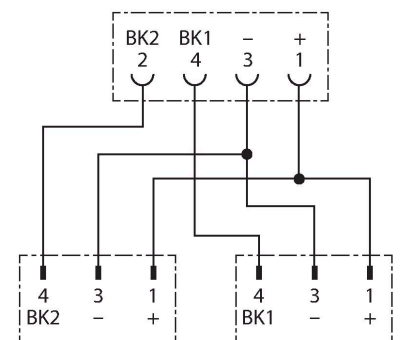
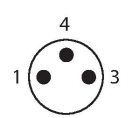
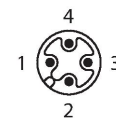
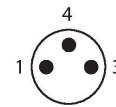


- Materiał otuliny: PUR
- Kolor otuliny: czarny
- Przystosowane do pracy w łańcuchach kablowych
- Odporność na związki agresywne chemiczne, promieniowanie UV i oleje
- Odporność na działanie płomieni (FT2 zgodnie z UL 1581, IEC 60332-2-2)
- Wolne od związków halogenu, silikonu, PVC i LABS
- Szczególna odporność na ścieranie
- Zgodność z dyrektywą RoHS
- Stopień ochrony: IP67
- 4/3-stykowy
- Długość kabla: 5/5 m

## Dane techniczne

|  |  |
|--|--|
| Typ                                      | VBRK4.4-2PSG3M-5/5/TXL   |
| Nr kat.                                  | 6628171  |
| koncentrator sygnałów I/O                | Rozgałęźnik Y, 2 -portowy  |
| Złącze A                                 | Złącze żeńskie, M12 × 1, Prosty  |
| Liczba pinów                             | 4  |
| Styki                                    | Metal, CuZn, Złoczone  |
| Materiał wokół styków                    | Tworzywo sztuczne, TPU, Czarny   |
| Uchwyt                                   | Tworzywo sztuczne, TPU, Czarny   |
| Nakrętka/śruba                           | mosiądz, CuZn, Niklowane   |
| Żywotność mechaniczna                    | > 100 Cykle dopasowania  |
| Stopień zanieczyszczenia                 | 3  |
| Typ ochrony                              | IP67, Tylko w skręconym stanie   |
| Złącze B                                 | 2 x złącze męskie, M8 × 1, Prosty                                      |
| Liczba pinów                             | 3  |
| Styki                                    | Metal, CuZn, Złoczone  |
| Materiał wokół styków                    | Tworzywo sztuczne, TPU, Czarny   |
| Uchwyt                                   | Tworzywo sztuczne, TPU, Czarny   |
| Nakrętka łącząca / śruba zabezpieczająca | mosiądz, CuZn, Niklowane   |
| Moment dokręcający                       | 0.5 ... 0.6 Nm (Należy przestrzegać maks. momentu obrotowego uchwytu!) |
| Żywotność mechaniczna                    | > 100 Cykle dopasowania  |
| Stopień zanieczyszczenia                 | 3  |
| Stopień ochrony                          | IP67, Tylko po skręceniu   |
| Średnica przewodu                        | Ø 4.3 mm ±0.20   |
| Długość przewodu                         | 5 m, 5 m   |

## Przyporządkowanie styków



## Dane techniczne

|  |                                |
|--|--------------------------------|
| Otulina przewodu   | PUR, Czarny                    |
| Izolacja żyły  | PP                             |
| Przekrój przewodu  | 3 × 0.34 mm <sup>2</sup>       |
| Przewód linkowy, układ                                   | 42 × 0.1 mm                    |
| Kolory żył   | BN, BU, BK                     |
| <b>Właściwości elektryczne w temp. +20 °C</b>            |                                |
| Napięcie nominalne                                       | 48 V                           |
| Napięcie testowe   | 2000 V                         |
| Prąd   | 4 A                            |
| Rezystancja izolacji                                     | > 30.5 MΩ/km                   |
| rezystancja przewodzenia                                 | maks. 57.5 Ω/km                |
| <b>Właściwości chemiczne i mechaniczne</b>               |                                |
| Maks. wytrzymałość na rozciąganie (statyczna)            | ≤ 50 N/mm <sup>2</sup>         |
| Maks. wytrzymałość na rozciąganie (dynamiczna)           | ≤ 20 N/mm <sup>2</sup>         |
| Kąt gięcia (montaż stacjonarny)                          | ≥ 5 x Ø                        |
| Kąt gięcia (elastyczne zastosowanie)                     | ≥ 10 x Ø                       |
| Cykle zagięcia   | ≥ 5 mln                        |
| Dopuszczalne przyspieszenie                              | maks. 5 m/s <sup>2</sup>       |
| Dopuszczalne przemieszczenie poziome                     | 5 m (przy 5 m/s <sup>2</sup> ) |
| Dopuszczalna prędkość przemieszczenia                    | 3.3 m/s                        |
| Napężenie skręcające                                     | ± 180 °/m                      |
| Stacjonarna  | -50...+80 °C                   |
| Aplikacja ruchoma  | -25...+80 °C                   |
| Temperatura otoczenia podczas pracy z łańcuchem kablowym | -25...+60 °C                   |

## Akcesoria

### TORQUE-WRENCH-SET-AS

6936170

Zestaw kluczy dynamometrycznych; uchwyty z regulowanym momentem dokręcającym 0,4–1,0 Nm, klucz dynamometryczny do złączy M8 (SW9), klucz czołowy do złączy M12 (SW 14)

### BLANK-LABEL-FOR-CORDSETS-TEL-TXL

6936206

Etykieta do przewodów TEL i TXL, długość: 18 mm, wysokość: 4 mm, materiał: poliwęglan (PC), kolor: biały, bez związków halogenu, odporność na rozprzestrzenianie się płomienia

