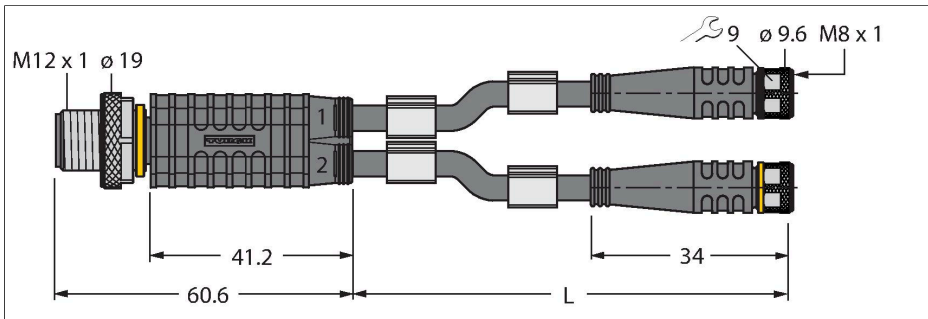


VBRS4.4-2PKG3M-2/2/TXL

Trójnik 2-drogowy – Trójnik typu Y z przewodem, złącze męskie M12 × 1 — 2 złącza żeńskie M8 × 1



Dane techniczne

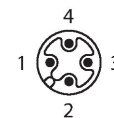
Typ	VBRS4.4-2PKG3M-2/2/TXL
Nr kat.	6628179
koncentrator sygnałów I/O	Rozgałęźnik Y, 2 -portowy
Złącze A	Złącza, M12 × 1, Prosty
Liczba pinów	4
Styki	Metal, CuZn, Złoczone
Materiał wokół styków	Tworzywo sztuczne, TPU, Czarny
Uchwyt	Tworzywo sztuczne, TPU, Czarny
Nakrętka/śruba	mosiądz, CuZn, Niklowane
Moment dokręcający	0.8 ... 1 Nm (Należy przestrzegać maks. momentu obrotowego uchwytu!)
Żywotność mechaniczna	> 100 Cykle dopasowania
Stopień zanieczyszczenia	3
Typ ochrony	IP67, Tylko w skręconym stanie
Złącze B	2 x złącze żeńskie, M8 × 1, Prosty
Liczba pinów	3
Styki	Metal, CuZn, Złoczone
Materiał wokół styków	Tworzywo sztuczne, TPU, Czarny
Uchwyt	Tworzywo sztuczne, TPU, Czarny
Nakrętka łącząca / śruba zabezpieczająca	mosiądz, CuZn, Niklowane
Uszczelnienie	Tworzywo sztuczne, FPM/FKM
Moment dokręcający	0.5 ... 0.6 Nm (Należy przestrzegać maks. momentu obrotowego uchwytu!)
Żywotność mechaniczna	> 100 Cykle dopasowania
Stopień zanieczyszczenia	3
Stopień ochrony	IP67, Tylko po skręceniu
Średnica przewodu	Ø 4.3 mm ±0.20
Długość przewodu	2 m, 2 m

Cechy charakterystyczne



- Materiał otuliny: PUR
- Kolor otuliny: czarny
- Przystosowane do pracy w łańcuchach kablowych
- Odporność na związki agresywne chemiczne, promieniowanie UV i oleje
- Odporność na działanie płomieni (FT2 zgodnie z UL 1581, IEC 60332-2-2)
- Wolne od związków halogenu, silikonu, PVC i LABS
- Szczególna odporność na ścieranie
- Zgodność z dyrektywą RoHS
- Stopień ochrony: IP67
- 4/3-stykowy
- Długość kabla: 2,0/2,0 m

Przyporządkowanie styków



Dane techniczne

Otulina przewodu	PUR, Czarny
Izolacja żyły	PP
Przekrój przewodu	3 × 0.34 mm ²
Przewód linkowy, układ	42 × 0.1 mm
Kolory żył	BN, BU, BK
Właściwości elektryczne w temp. +20 °C	
Napięcie nominalne	60 V
Napięcie testowe	2000 V
Prąd	4 A
Rezystancja izolacji	> 30.5 MΩ/km
rezystancja przewodzenia	maks. 57.5 Ω/km
Właściwości chemiczne i mechaniczne	
Maks. wytrzymałość na rozciąganie (statyczna)	≤ 50 N/mm ²
Maks. wytrzymałość na rozciąganie (dynamiczna)	≤ 20 N/mm ²
Kąt gięcia (montaż stacjonarny)	≥ 5 x Ø
Kąt gięcia (elastyczne zastosowanie)	≥ 10 x Ø
Cykle zagięcia	≥ 5 mln
Dopuszczalne przyspieszenie	maks. 5 m/s ²
Dopuszczalne przemieszczenie poziome	5 m (przy 5 m/s ²)
Dopuszczalna prędkość przemieszczenia	3.3 m/s
Napężenie skręcające	± 180 °/m
Stacjonarna	-50...+80 °C
Aplikacja ruchoma	-25...+80 °C
Temperatura otoczenia podczas pracy z łańcuchem kablowym	-25...+60 °C



Akcesoria

TORQUE-WRENCH-SET-AS	6936170	Zestaw kluczy dynamometrycznych; uchwyty z regulowanym momentem dokręcającym 0,4–1,0 Nm, klucz dynamometryczny do złączy M8 (SW9), klucz czołowy do złączy M12 (SW 14)
----------------------	---------	--

BLANK-LABEL-FOR-CORDSETS-TEL-TXL	6936206	Etykieta do przewodów TEL i TXL, długość: 18 mm, wysokość: 4 mm, materiał: poliwęglan (PC), kolor: biały, bez związków halogenu, odporność na rozprzestrzenianie się płomienia
----------------------------------	---------	--

