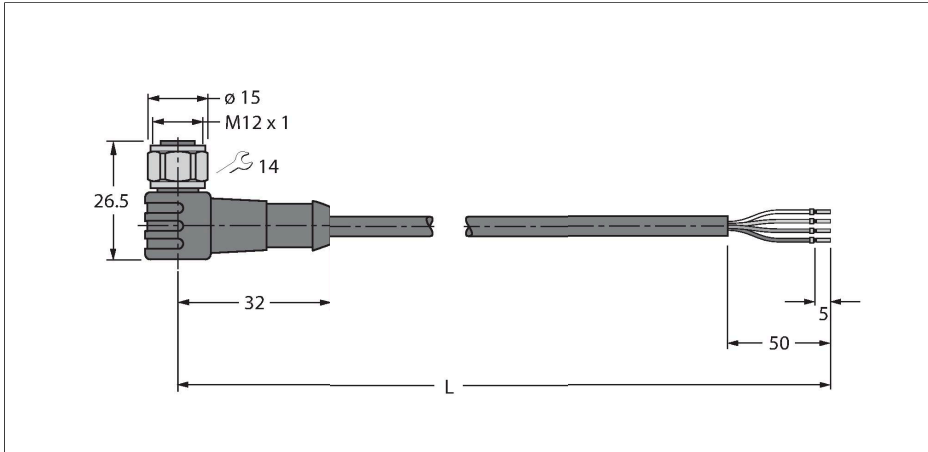


# WKCV4.4T-35/TEL

## Przewód elementu wykonawczego/czujnika, PVC – Przewód podłączeniowy



### Cechy charakterystyczne

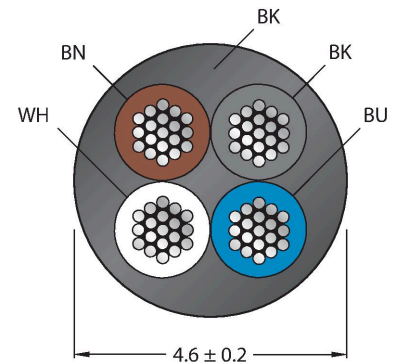


- Złącze żeńskie M12, kątowe, 4-pinowe
- Nakrętka/śruba ze stali nierdzewnej
- Materiał powłoki: PVC
- Kolor powłoki: czarny
- Odporność na chemikalia i oleje
- Odporność na oddziaływanie płomienia
- Odporność na roztwory kwasowe i zasadowe
- Odporność na czynniki mikrobiologiczne i hydrolizę
- Wolne od związków LABS
- Stopień ochrony: IP67, IP69K
- Długość przewodu: 35 m

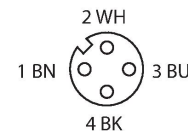
### Dane techniczne

Typ	WKCV4.4T-35/TEL
Nr kat.	6629365
Złącze A	Złącze żeńskie, M12 × 1, Kątowe, Kodowanie A
Liczba pinów	4
Styki	mosiądz, CuZn, Złoczone
Materiał wokół styków	Tworzywo sztuczne, TPU, Czarny
Uchwyt	Tworzywo sztuczne, TPU, Czarny
Nakrętka/śruba	Stal nierdzewna, V4A
Uszczelnienie	Tworzywo sztuczne, FPM/FKM
Żywotność mechaniczna	> 100 Cykle dopasowania
Stopień zanieczyszczenia	3
Typ ochrony	IP67, IP69K, Tylko w skręconym stanie
<b>Kabel</b>	
Średnica przewodu	Ø 4.6 mm ±0.20
Długość przewodu	35 m
Otulina przewodu	PCW, Czarny
Izolacja żyły	PCW
Przekrój przewodu	4 × 0.34 mm <sup>2</sup>
Przewód linkowy, układ	42 × 0.1 mm
Kolory żył	BN, WH, BU, BK
<b>Właściwości elektryczne w temp. +20 °C</b>	
Napięcie nominalne	250 V
Napięcie testowe	2000 V
Prąd	4 A
Rezystancja izolacji	> 30.5 MΩ/km

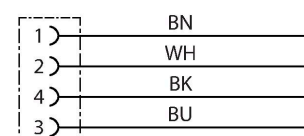
### Przekrój poprzeczny przewodu



### Przyporządkowanie styków



### schemat obwodu



## Dane techniczne

rezystancja przewodzenia	maks. 57 $\Omega$ /km
<b>Właściwości chemiczne i mechaniczne</b>	
Kąt gięcia (montaż stacjonarny)	$\geq 5 \times \varnothing$
Kąt gięcia (elastyczne zastosowanie)	$\geq 10 \times \varnothing$
Stacjonarna	-40...+105 °C
Aplikacja ruchoma	-5...+80 °C
Certyfikaty	cULus

## Akcesoria

<b>TORQUE-WRENCH-SET-AS</b>	6936170	<b>BLANK-LABEL-FOR-CORDSETS-TEL-TXL</b>	6936206
<p>Zestaw kluczy dynamometrycznych; uchwyty z regulowanym momentem dokręcającym 0,4–1,0 Nm, klucz dynamometryczny do złączy M8 (SW9), klucz czołowy do złączy M12 (SW 14)</p>		<p>Etykieta do przewodów TEL i TXL, długość: 18 mm, wysokość: 4 mm, materiał: poliwęglan (PC), kolor: biały, bez związków halogenu, odporność na rozprzestrzenianie się płomienia</p>	
<b>FW-ERSPM0426-SA-P-0408</b>	100002048	<b>FW-ERSPM0416-SA-S-0408</b>	100002288
<p>Rozbieralne złącze męskie, M12 x 1, proste, 4-stykowe, połączenia wciskane, przepust przewodu z 4,0 na 8,0 mm, przekrój poprzeczny rdzenia/maksymalna średnica przewodu 0,14 do 0,75 mm<sup>2</sup>, obudowa plastikowa, metalowy wkręt mocujący</p>		<p>Rozbieralne złącze męskie, M12 x 1, proste, 4-stykowe, połączenia śrubowe, przejściówka przewodu 4,0 do 8,0 mm, przekrój poprzeczny rdzenia / maksymalna średnica przewodu 0,25 do 1,5 mm<sup>2</sup>, obudowa plastikowa, metalowa śruba</p>	
<b>FW-EWSPM0416-SA-S-0408</b>	100002290		
<p>Rozbieralne złącze męskie, M12 x 1, kątowna, 4-stykowe, połączenia śrubowe, przejściówka przewodu 4,0 do 8,0 mm, przekrój poprzeczny rdzenia / maksymalna średnica przewodu 0,25 do 1,5 mm<sup>2</sup>, obudowa plastikowa, metalowa śruba</p>			

## Akcesoria

Rysunek wymiarowy	Typ	Nr kat.	
	LABEL-HOLDER-FLEX-PVC	100048170	Uchwyt na etykiety PCV do identyfikacji kabli przedłużających (seria produktów TEL/TXL); do kabli o średnicach: min. 5 mm; wymiary 4 x 18 mm; jednostka dostawy: 50 szt. w opak.