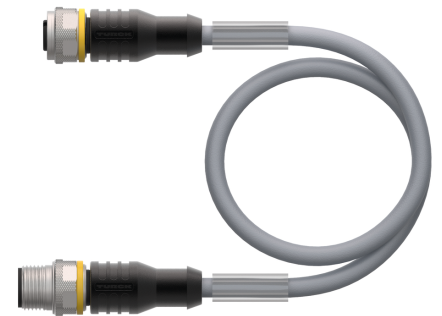
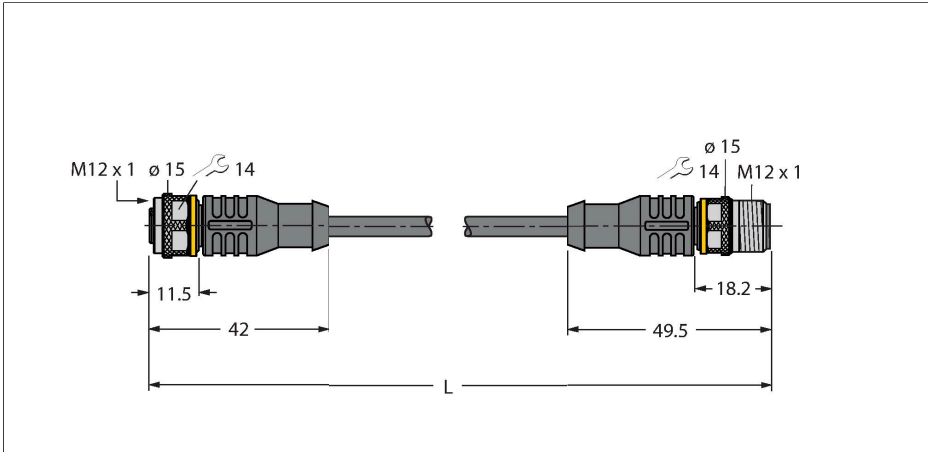


# RKC4.5T-2-RSC4.5T/TXG

## Przewód elementu wykonawczego/czujnika, PUR – Kabel przedłużający



### Dane techniczne

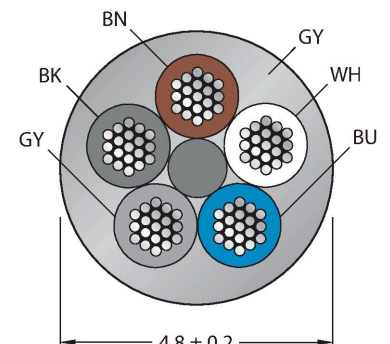
|  |  |
|--|--|
| Typ                                      | RKC4.5T-2-RSC4.5T/TXG                        |
| Nr kat.                                  | 6629426                                      |
| Złącze A                                 | Złącze żeńskie, M12 × 1, Prosty, Kodowanie A |
| Liczba pinów                             | 5  |
| Styki                                    | mosiądz, CuZn, Złoczone                      |
| Materiał wokół styków                    | Tworzywo sztuczne, TPU, Czarny               |
| Uchwyt                                   | Tworzywo sztuczne, TPU, Czarny               |
| Nakrętka/śruba                           | mosiądz, CuZn, Niklowane                     |
| Uszczelnienie                            | Tworzywo sztuczne, FPM/FKM                   |
| Żywotność mechaniczna                    | > 100 Cykle dopasowania                      |
| Stopień zanieczyszczenia                 | 3  |
| Typ ochrony                              | IP67, IP69K, Tylko w skręconym stanie        |
| Złącze B                                 | Złącza, M12 × 1, Prosty, Kodowanie A         |
| Liczba pinów                             | 5  |
| Styki                                    | mosiądz, CuZn, Złoczone                      |
| Materiał wokół styków                    | Tworzywo sztuczne, TPU, Czarny               |
| Uchwyt                                   | Tworzywo sztuczne, TPU, Czarny               |
| Nakrętka łącząca / śruba zabezpieczająca | mosiądz, CuZn, Niklowane                     |
| Żywotność mechaniczna                    | > 100 Cykle dopasowania                      |
| Stopień zanieczyszczenia                 | 3  |
| Stopień ochrony                          | IP67, IP69K, Tylko po skręceniu              |
| Kabel                                    |  |
| Średnica przewodu                        | Ø 4.8 mm ±0.20                               |
| Długość przewodu                         | 2 m  |
| Otulina przewodu                         | PUR, Szary                                   |

### Cechy charakterystyczne



- Złącze żeńskie M12, proste, 5-pinowe
- Złącze męskie M12, proste, 5-pinowe
- Materiał powłoki: PUR
- Kolor powłoki: szary
- Przystosowane do pracy w łańcuchach kablowych
- Odporność na związki agresywne chemiczne, promieniowanie UV i oleje
- Ognioodporność (FT2 zgodnie z UL 1581, IEC 60332-2-2)
- Odporność na iskry spawalnicze
- Nie zawiera halogenu, silikonu, PVC ani LABS
- Szczególna odporność na ścieranie
- Stopień ochrony: IP67, IP69K
- Długość przewodu: 2,0 m

### Przekrój poprzeczny przewodu



### Przyporządkowanie styków

## Dane techniczne

|  |                                |
|--|--------------------------------|
| Izolacja żyły  | PP                             |
| Przekrój przewodu  | 5 × 0.34 mm <sup>2</sup>       |
| Przewód linkowy, układ                                   | 42 × 0.1 mm                    |
| Kolory żył   | BN, WH, BU, BK, GY             |
| <b>Właściwości elektryczne w temp. +20 °C</b>            |                                |
| Napięcie nominalne                                       | 60 V                           |
| Napięcie testowe   | 2000 V                         |
| Prąd   | 4 A                            |
| Rezystancja izolacji                                     | > 30.5 MΩ/km                   |
| rezystancja przewodzenia                                 | maks. 57 Ω/km                  |
| <b>Właściwości chemiczne i mechaniczne</b>               |                                |
| Kąt gięcia (montaż stacjonarny)                          | ≥ 5 x Ø                        |
| Kąt gięcia (elastyczne zastosowanie)                     | ≥ 10 x Ø                       |
| Cykle zagięcia   | ≥ 5 mln                        |
| Dopuszczalne przyspieszenie                              | maks. 5 m/s <sup>2</sup>       |
| Dopuszczalne przemieszczenie poziome                     | 5 m (przy 5 m/s <sup>2</sup> ) |
| Dopuszczalne przemieszczenie pionowe                     | 2 m (przy 5 m/s <sup>2</sup> ) |
| Dopuszczalna prędkość przemieszczenia                    | 3.3 m/s                        |
| Napężenie skręcające                                     | ± 180 °/m                      |
| Stacjonarna  | -50...+80 °C                   |
| Aplikacja ruchoma  | -25...+80 °C                   |
| Temperatura otoczenia podczas pracy z łańcuchem kablowym | -25...+60 °C                   |
| Certyfikaty  | cULus                          |



## schemat obwodu



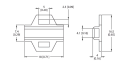
## Akcesoria

|  |         |
|--|---------|
| TORQUE-WRENCH-SET-AS   | 6936170 |
| Zestaw kluczy dynamometrycznych; uchwyty z regulowanym momentem dokręcającym 0,4–1,0 Nm, klucz dynamometryczny do złączy M8 (SW9), klucz czołowy do złączy M12 (SW 14) |         |

|  |         |
|--|---------|
| BLANK-LABEL-FOR-CORDSETS-TEL-TXL   | 6936206 |
| Etykieta do przewodów TEL i TXL, długość: 18 mm, wysokość: 4 mm, materiał: poliwęglan (PC), kolor: biały, bez związków halogenu, odporność na rozprzestrzenianie się płomienia |         |



## Akcesoria

|   |                       |           |  |
|---|-----------------------|-----------|--|
| Rysunek wymiarowy   | Typ                   | Nr kat.   |  |
|  | LABEL-HOLDER-FLEX-PVC | 100048170 | Uchwyt na etykiety PCV do identyfikacji kabli przedłużających (seria produktów TEL/TXL); do kabli o średnicach: min. |

| Rysunek wymiarowy | Typ | Nr kat.   |
|-------------------|-----|---|
|                   |     | 5 mm; wymiary 4 × 18 mm; jednostka dostawy: 50 szt. w opak. |