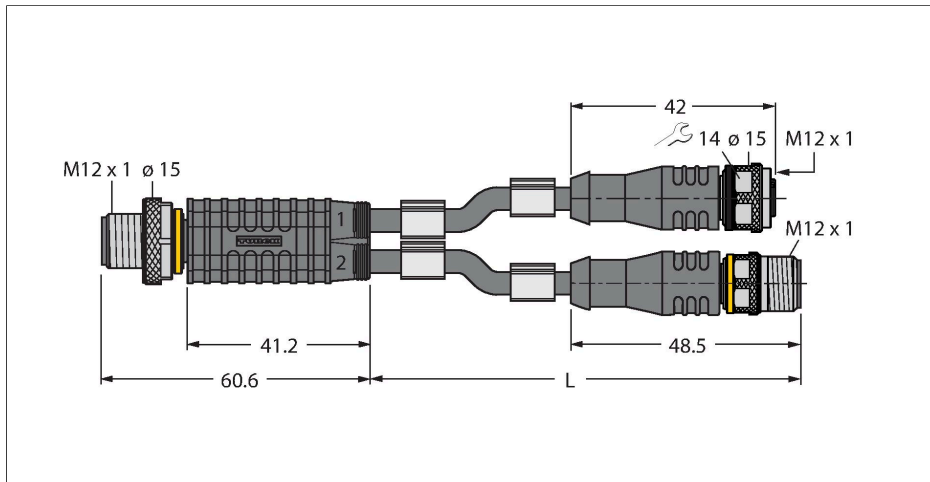


VB-IO-LINK-CLASS-B-POWER-0.3/0.3/TXL

Trójnik 2-drogowy – Trójnik typu Y z przewodem, złącze męskie M12 × 1 — złącze żeńskie, złącze męskie M12 × 1

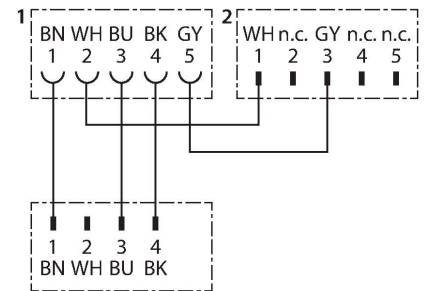
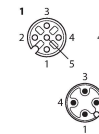


Cechy charakterystyczne



- Materiał otuliny: PUR
- Kolor otuliny: czarny
- Przystosowane do pracy w łańcuchach kablowych
- Odporność na związki agresywne chemiczne, promieniowanie UV i oleje
- Odporność na działanie płomieni (FT2 zgodnie z UL 1581, IEC 60332-2-2)
- Wolne od związków halogenu, silikonu, PVC i LABS
- Szczególna odporność na ścieranie
- Zgodność z dyrektywą RoHS
- Stopień ochrony: IP67
- Długość kabla: 0,3/0,3 m

Przyporządkowanie styków



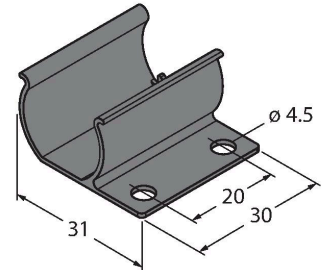
Dane techniczne

| | |
|--|--|
| Typ | VB-IO-LINK-CLASS-B-POWER-0.3/0.3/TXL |
| Nr kat. | 6629516 |
| koncentrator sygnałów I/O | Rozgałęźnik Y, 2 -portowy |
| Złącze A | Złącza, M12 × 1, Prosty |
| Liczba pinów | 4 |
| Styki | Metal, CuZn, Złoczone |
| Materiał wokół styków | Tworzywo sztuczne, TPU, Czarny |
| Uchwyt | Tworzywo sztuczne, TPU, Czarny |
| Nakrętka/śruba | mosiądz, CuZn, Niklowane |
| Żywotność mechaniczna | > 100 Cykle dopasowania |
| Stopień zanieczyszczenia | 3 |
| Typ ochrony | IP67, Tylko w skręconym stanie |
| Złącze B | Złącze żeńskie, złącze męskie, M12 × 1, Prosty |
| Liczba pinów | 5 |
| Styki | Metal, CuZn, Złoczone |
| Materiał wokół styków | Tworzywo sztuczne, TPU, Czarny |
| Uchwyt | Tworzywo sztuczne, TPU, Czarny |
| Nakrętka łącząca / śruba zabezpieczająca | mosiądz, CuZn, Niklowane |
| Uszczelnienie | Tworzywo sztuczne, FPM/FKM |
| Żywotność mechaniczna | > 100 Cykle dopasowania |
| Stopień zanieczyszczenia | 3 |
| Stopień ochrony | IP67, Tylko po skręceniu |
| Średnica przewodu | Ø 4.3 mm ±0.20 |
| Długość przewodu | 0.3 m, 0.3 m |

Dane techniczne

| | |
|--|--------------------------------|
| Otulina przewodu | PUR, Czarny |
| Izolacja żyły | PP |
| Przekrój przewodu | 3 × 0.34 mm ² |
| Przewód linkowy, układ | 42 × 0.1 mm |
| Kolory żył | BN, BU, BK |
| Właściwości elektryczne w temp. +20 °C | |
| Napięcie nominalne | 48 V |
| Napięcie testowe | 2000 V |
| Prąd | 4 A |
| Rezystancja izolacji | > 30.5 MΩ/km |
| rezystancja przewodzenia | maks. 57.5 Ω/km |
| Właściwości chemiczne i mechaniczne | |
| Maks. wytrzymałość na rozciąganie (stacjonarna) | ≤ 50 N/mm ² |
| Maks. wytrzymałość na rozciąganie (dynamiczna) | ≤ 20 N/mm ² |
| Kąt gięcia (montaż stacjonarny) | ≥ 5 x Ø |
| Kąt gięcia (elastyczne zastosowanie) | ≥ 10 x Ø |
| Cykle zagięcia | ≥ 5 mln |
| Dopuszczalne przyspieszenie | maks. 5 m/s ² |
| Dopuszczalne przemieszczenie poziome | 5 m (przy 5 m/s ²) |
| Dopuszczalna prędkość przemieszczenia | 3.3 m/s |
| Naprężenie skręcające | ± 180 °/m |
| Stacjonarna | -50...+80 °C |
| Aplikacja ruchoma | -25...+80 °C |
| Temperatura otoczenia podczas pracy z łańcuchem kablowym | -25...+60 °C |

Stożek ultradźwiękowy



Akcesoria

TORQUE-WRENCH-SET-AS

6936170

Zestaw kluczy dynamometrycznych; uchwyty z regulowanym momentem dokręcającym 0,4–1,0 Nm, klucz dynamometryczny do złączy M8 (SW9), klucz czołowy do złączy M12 (SW 14)

BLANK-LABEL-FOR-CORDSETS-TEL-TXL

6936206

Etykieta do przewodów TEL i TXL, długość: 18 mm, wysokość: 4 mm, materiał: poliwęglan (PC), kolor: biały, bez związków halogenu, odporność na rozprzestrzenianie się płomienia

