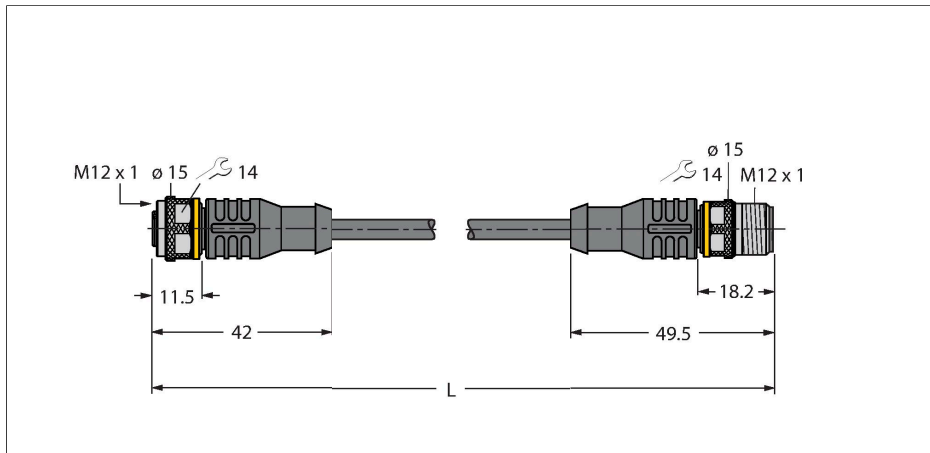


RKC4.5T-5-RSC4.5T/TEY

Przewód PVC do czujnika i elementu wykonawczego – Kabel przedłużający



Dane techniczne

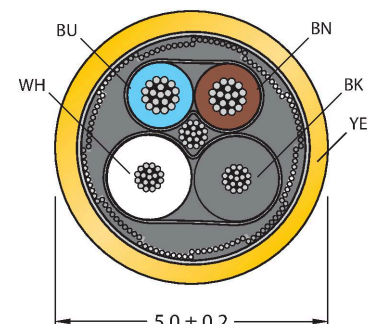
Typ	RKC4.5T-5-RSC4.5T/TEY
Nr kat.	6629943
Złącze A	Złącze żeńskie, M12 × 1, Prosty, Kodowanie A
Liczba pinów	5
Styki	mosiądz, CuZn, Złoczone
Materiał wokół styków	Tworzywo sztuczne, TPU, Czarny
Uchwyt	Tworzywo sztuczne, TPU, Czarny
Nakrętka/śruba	mosiądz, CuZn, Niklowane
Uszczelnienie	Tworzywo sztuczne, FPM/FKM
Żywotność mechaniczna	> 100 Cykle dopasowania
Stopień zanieczyszczenia	3
Typ ochrony	IP67, IP69K, Tylko w skręconym stanie
Złącze B	Złącza, M12 × 1, Prosty, Kodowanie A
Liczba pinów	5
Styki	mosiądz, CuZn, Złoczone
Materiał wokół styków	Tworzywo sztuczne, TPU, Czarny
Uchwyt	Tworzywo sztuczne, TPU, Czarny
Nakrętka łącząca / śruba zabezpieczająca	mosiądz, CuZn, Niklowane
Żywotność mechaniczna	> 100 Cykle dopasowania
Stopień zanieczyszczenia	3
Stopień ochrony	IP67, IP69K, Tylko po skręceniu
Kabel	
Średnica przewodu	Ø 5 mm ±0.20
Długość przewodu	5 m
Otulina przewodu	PCW, Żółty

Cechy charakterystyczne



- Złącze żeńskie M12, proste, 5-pinowe
- Złącze męskie M12, proste, 5-pinowe
- Materiał powłoki: PVC
- Kolor powłoki: żółty
- Odporność na chemikalia i oleje
- Odporność na oddziaływanie płomienia
- Odporność na roztwory kwasowe i zasadowe
- Odporność na czynniki mikrobiologiczne i hydrolizę
- Wolne od związków LABS
- Stopień ochrony: IP67, IP69K
- Długość przewodu: 5,0 m

Przekrój poprzeczny przewodu



Przyporządkowanie styków

Dane techniczne

Izolacja żyły	PCW
Przekrój przewodu	5 × 0.34 mm ²
Przewód linkowy, układ	42 × 0.1 mm
Kolory żył	BN, WH, BU, BK, GY
Właściwości elektryczne w temp. +20 °C	
Napięcie nominalne	60 V
Napięcie testowe	2000 V
Prąd	4 A
Rezystancja izolacji	> 30.5 MΩ/km
rezystancja przewodzenia	maks. 57 Ω/km
Właściwości chemiczne i mechaniczne	
Kąt gięcia (montaż stacjonarny)	≥ 5 x Ø
Kąt gięcia (elastyczne zastosowanie)	≥ 10 x Ø
Stacjonarna	-40...+105 °C
Aplikacja ruchoma	0...+80 °C
Certyfikaty	cULus



schemat obwodu



Akcesoria

TORQUE-WRENCH-SET-AS	6936170	BLANK-LABEL-FOR-CORDSETS-TEL-TXL	6936206
<p>Zestaw kluczy dynamometrycznych; uchwyty z regulowanym momentem dokręcającym 0,4–1,0 Nm, klucz dynamometryczny do złączy M8 (SW9), klucz czołowy do złączy M12 (SW 14)</p>		<p>Etykieta do przewodów TEL i TXL, długość: 18 mm, wysokość: 4 mm, materiał: poliwęglan (PC), kolor: biały, bez związków halogenu, odporność na rozprzestrzenianie się płomienia</p>	

Akcesoria

Rysunek wymiarowy	Typ	Nr kat.	
	LABEL-HOLDER-FLEX-PVC	100048170	Uchwyt na etykiety PCV do identyfikacji kabli przedłużających (seria produktów TEL/TXL); do kabli o średnicach: min. 5 mm; wymiary 4 × 18 mm; jednostka dostawy: 50 szt. w opak.