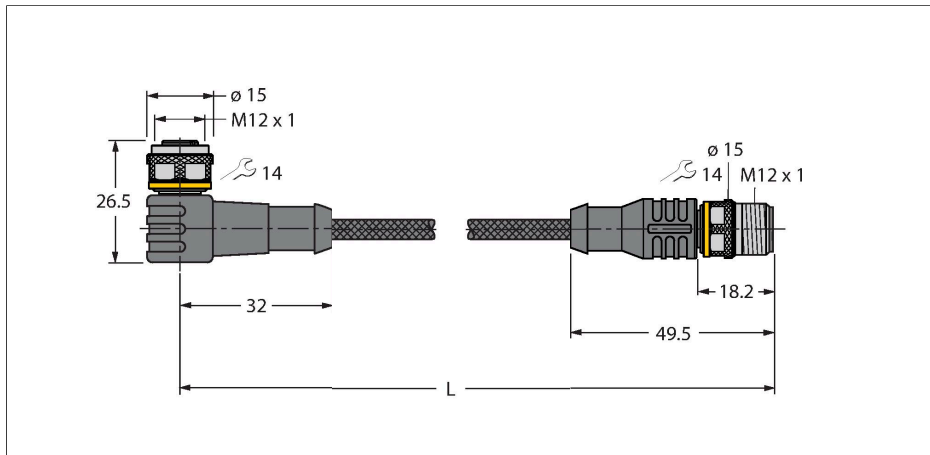


WKC5T-P7X3-2-RSC5T/TXL1001

Element wykonawczy i przewód czujnika odporne na iskry spawalnicze – Kabel przedłużający



Cechy charakterystyczne

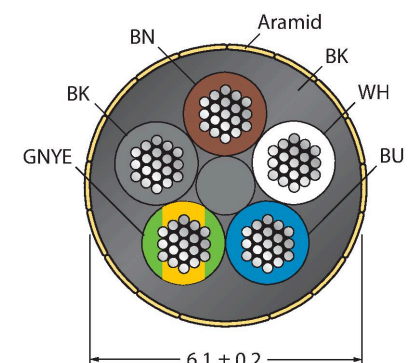


- Złącze żeńskie M12, kątowe, 4-pinowe + PE
- Z 3-kolorami diod LED (PNP, żółty, żółty, zielony)
- Złącze męskie M12, proste, 4-pinowe + PE
- Materiał powłoki: Powłoka PUR z włóknami aramidowymi
- Kolor powłoki: żółty
- Odporność na iskry spawalnicze
- Odporność na oddziaływanie płomienia
- Odporność na związki agresywne chemiczne, promieniowanie UV i oleje
- Nie zawiera halogenu, silikonu, PVC ani LABS
- Stopień ochrony: IP67, IP69K
- Materiał powłoki ochronnej: włókna aramidowe
 - Wytrzymałość na rozciąganie: 2923 MPa
 - Wytrzymałość na zerwanie: 333 N
 - Wydłużenie przy zerwaniu: 3,6%
 - Wartości szczytowej temperatury: do +200 °C
- Długość przewodu: 2,0 m

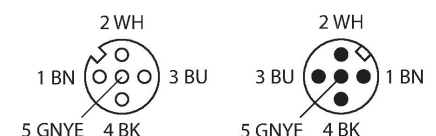
Dane techniczne

Typ	WKC5T-P7X3-2-RSC5T/TXL1001
Nr kat.	6630246
Uwaga dotycząca produktu	!!! Pin 5 = PE !!!
Złącze A	Złącze żeńskie, M12 × 1, Kątowe, Kodowanie A
Liczba pinów	4+PE
Styki	mosiądz, CuZn, Złoczone
Materiał wokół styków	Tworzywo sztuczne, TPU, Czarny
Uchwyt	Tworzywo sztuczne, TPU, Półprzezroczyste
Nakrętka/śruba	mosiądz, CuZn, Niklowane
Uszczelnienie	Tworzywo sztuczne, FPM/FKM
LED display	triple LED
Display operating voltage	LED, Zielony
Display switch state	LED, Żółty/żółty
Żywotność mechaniczna	> 100 Cykle dopasowania
Stopień zanieczyszczenia	3
Typ ochrony	IP67, IP69K, Tylko w skręconym stanie
Złącze B	Złącza, M12 × 1, Proste, Kodowanie A
Liczba pinów	4+PE
Styki	mosiądz, CuZn, Złoczone
Materiał wokół styków	Tworzywo sztuczne, TPU, Czarny
Uchwyt	Tworzywo sztuczne, TPU, Czarny
Nakrętka łącząca / śruba zabezpieczająca	mosiądz, CuZn, Niklowane
Żywotność mechaniczna	> 100 Cykle dopasowania
Stopień zanieczyszczenia	3

Przekrój poprzeczny przewodu



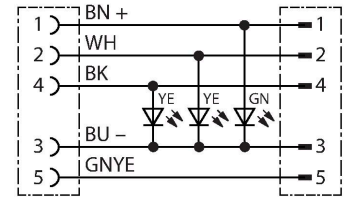
Przyporządkowanie styków



Dane techniczne

Stopień ochrony	IP67, IP69K, Tylko po skręceniu
Kabel	
Średnica przewodu	Ø 6.1 mm ±0.20
Długość przewodu	2 m
Otulina przewodu	PUR, Żółty
Izolacja żyły	PP
Przekrój przewodu	5 × 0.34 mm ²
Przewód linkowy, układ	42 × 0.1 mm
Kolory żył	BN, WH, BU, BK, GNYE
Właściwości elektryczne w temp. +20 °C	
Napięcie nominalne	30 V _{DC}
Napięcie testowe	2000 V
Prąd	4 A
Rezystancja izolacji	> 30.5 MΩ/km
rezystancja przewodzenia	maks. 57 Ω/km
Właściwości chemiczne i mechaniczne	
Kąt gięcia (montaż stacjonarny)	≥ 5 x Ø
Kąt gięcia (elastyczne zastosowanie)	≥ 10 x Ø
Stacjonarna	-50...+105 °C
Aplikacja ruchoma	-30...+90 °C

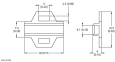
schemat obwodu



Akcesoria

TORQUE-WRENCH-SET-AS	6936170
Zestaw kluczy dynamometrycznych; uchwyty z regulowanym momentem dokręcającym 0,4–1,0 Nm, klucz dynamometryczny do złączy M8 (SW9), klucz czołowy do złączy M12 (SW 14)	

Akcesoria

Rysunek wymiarowy	Typ	Nr kat.	
	LABEL-HOLDER-FLEX-PVC	100048170	Uchwyt na etykiety PCV do identyfikacji kabli przedłużających (seria produktów TEL/TXL); do kabli o średnicach: min. 5 mm; wymiary 4 × 18 mm; jednostka dostawy: 50 szt. w opak.