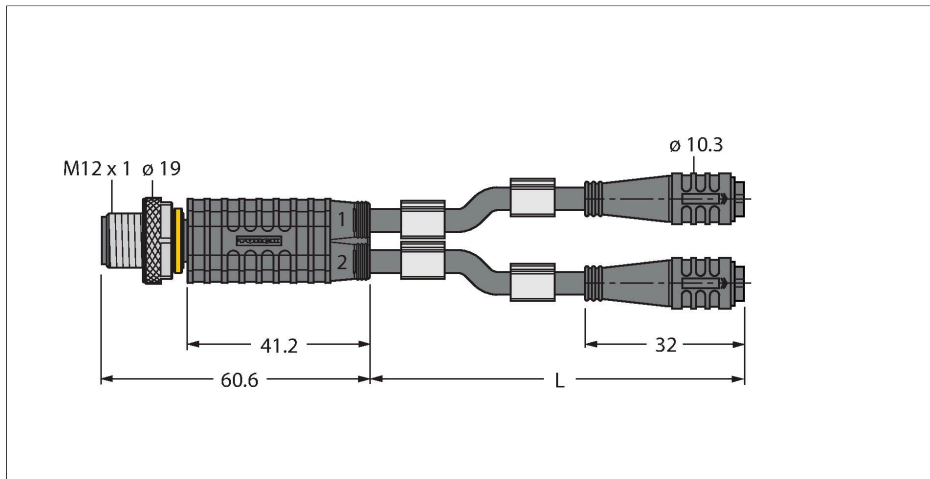


VBRS4.4-2PKG3Z-1.5/1.5/TEL

Trójnik 2-drogowy – Trójnik typu Y z przewodem, złącze męskie M12 x 1 – 2 złącza żeńskie Ø 8 mm (zabezpieczenie przed rozłączeniem)



Cechy charakterystyczne

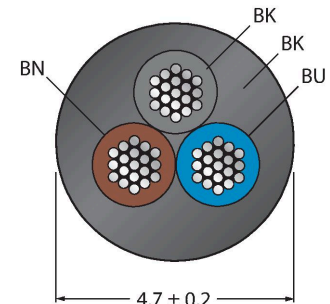


- Materiał otuliny: PCW
- Kolor otuliny: czarny
- Odporność na związki agresywne chemiczne i oleje
- Odporność na oddziaływanie płomienia
- Odporność na roztwory kwasowe i zasadowe
- Odporność na czynniki mikrobiologiczne i hydrolizę
- Wolne od związków LABS
- Zgodność z dyrektywą RoHS
- Klasa ochrony IP67
- 4/3-stykowy
- Długość kabla: 1,5/1,5 m

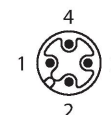
Dane techniczne

Typ	VBRS4.4-2PKG3Z-1.5/1.5/TEL
Nr kat.	6630464
koncentrator sygnałów I/O	Rozgałęźnik Y, 2 -portowy
Złącze A	Złącza, M12 x 1, Prosty
Liczba pinów	4
Styki	Metal, CuZn, Złoczone
Materiał wokół styków	Tworzywo sztuczne, TPU, Czarny
Uchwyt	Tworzywo sztuczne, TPU, Czarny
Nakrętka/śruba	mosiądz, CuZn, Niklowane
Moment dokręcający	0.8 ... 1 Nm (Należy przestrzegać maks. momentu obrotowego uchwytu!)
Żywotność mechaniczna	> 100 Cykle dopasowania
Stopień zanieczyszczenia	3
Typ ochrony	IP67, Tylko w skręconym stanie
Złącze B	2 x złącze żeńskie, Ø 8 mm, Prosty
Liczba pinów	3
Styki	Metal, CuZn, Złoczone
Materiał wokół styków	Tworzywo sztuczne, TPU, Czarny
Uchwyt	Tworzywo sztuczne, TPU, Czarny
Uszczelnienie	Tworzywo sztuczne, FPM/FKM
Żywotność mechaniczna	> 100 Cykle dopasowania
Stopień zanieczyszczenia	3
Stopień ochrony	IP67, Tylko po skręceniu
Średnica przewodu	Ø 4.7 mm ±0.20

Przekrój poprzeczny przewodu

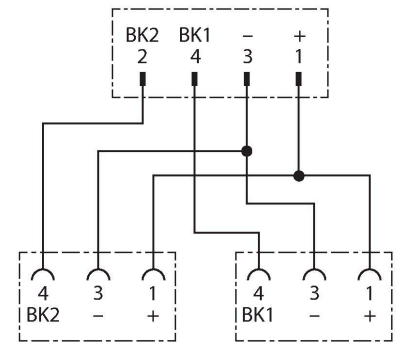


Przyporządkowanie styków



Dane techniczne

Długość przewodu	1.5 m, 1.5 m
Otulina przewodu	PCW, Czarny
Izolacja żyły	PCW
Przekrój przewodu	3 × 0.34 mm ²
Przewód linkowy, układ	42 × 0.1 mm
Kolory żył	BN, BU, BK
Właściwości elektryczne w temp. +20 °C	
Napięcie nominalne	60 V
Napięcie testowe	2000 V
Prąd	4 A
Rezystancja izolacji	> 30.5 MΩ/km
rezystancja przewodzenia	maks. 57 Ω/km
Właściwości chemiczne i mechaniczne	
Kąt gięcia (montaż stacjonarny)	≥ 5 × Ø
Kąt gięcia (elastyczne zastosowanie)	≥ 10 × Ø
Stacjonarna	-40...+105 °C
Aplikacja ruchoma	0...+80 °C



Akcesoria

TORQUE-WRENCH-SET-AS

6936170

Zestaw kluczy dynamometrycznych; uchwyty z regulowanym momentem dokręcającym 0,4–1,0 Nm, klucz dynamometryczny do złączy M8 (SW9), klucz czołowy do złączy M12 (SW 14)

BLANK-LABEL-FOR-CORDSETS-TEL-TXL

6936206

Etykieta do przewodów TEL i TXL, długość: 18 mm, wysokość: 4 mm, materiał: poliwęglan (PC), kolor: biały, bez związków halogenu, odporność na rozprzestrzenianie się płomienia

