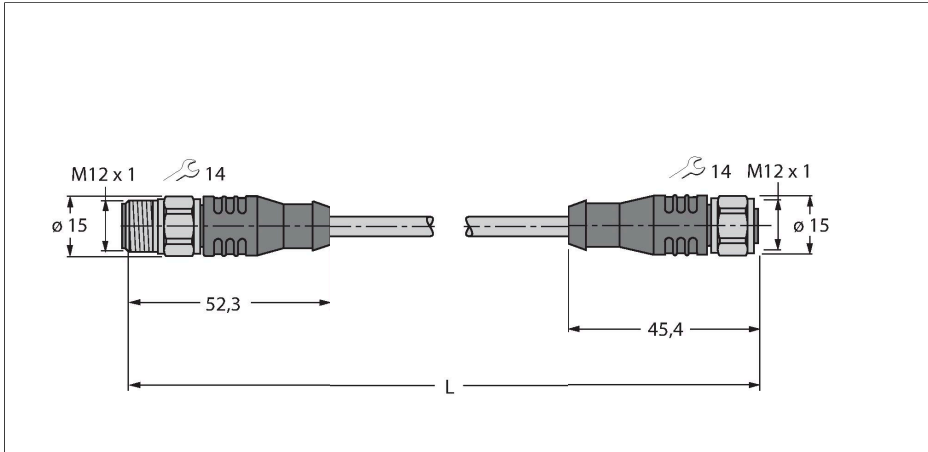


# RSCV-RKCV5500-2M/S2500

## Kabel do aplikacji RFID w przemyśle spożywczym – Przewód podłączeniowy



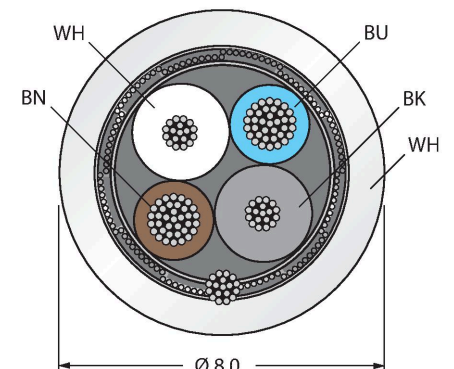
### Cechy charakterystyczne

- Złącze męskie M12, proste, stal nierdzewna
- Złącze żeńskie M12, proste, stal nierdzewna
- Materiał otuliny: PPEDEM
- Kolor otuliny: biały
- Przystosowane do pracy w łańcuchach kablowych
- Odporność na olej zgodnie z wymogami normy EN 60811-2-1
- Nie zawiera halogenu ani silikonu
- Szczególna odporność na ścieranie
- Zgodność z RoHS II i REACH
- Stopień ochrony: IP67, IP69K
- Długość kabla: 2,0 m

### Dane techniczne

Typ	RSCV-RKCV5500-2M/S2500
Nr kat.	6633193
Złącze A	Złącza, M12 × 1, Prosty, Kodowanie A
Liczba pinów	5
Styki	Metal, CuZn, Złoczone
Materiał wokół styków	Tworzywo sztuczne, PPH, Biały
Uchwyt	Tworzywo sztuczne, PP, Biały
Nakrętka/śruba	Stal nierdzewna, V4A
Moment dokręcający	0.8 Nm
Żywotność mechaniczna	> 100 Cykle dopasowania
Typ ochrony	IP67, IP69K, Tylko w skręconym stanie
Złącze B	Złącze żeńskie, M12 × 1, Prosty, Kodowanie A
Liczba pinów	5
Styki	Metal, CuZn, Złoczone
Materiał wokół styków	Tworzywo sztuczne, PPH, Biały
Uchwyt	Tworzywo sztuczne, PP, Biały
Nakrętka/śruba	Stal nierdzewna, V4A
Uszczelnienie	Tworzywo sztuczne, FPM/FKM
Moment dokręcający	0.8 Nm
Żywotność mechaniczna	> 100 Cykle dopasowania
Protection class	IP67, IP69K, Tylko po skręceniu
<b>Kabel</b>	
Średnica przewodu	Ø 8 mm
Długość przewodu	2 m
Otulina przewodu	PPEDEM, Biały

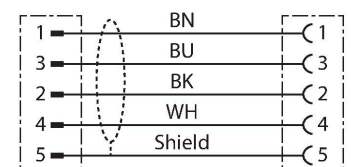
### Przekrój poprzeczny przewodu



### Przyporządkowanie styków



### schemat obwodu



## Dane techniczne

Ekran	tak
Izolacja żyły	XLPE
Data cable cores	
Przekrój przewodu	2 × 0.25 mm <sup>2</sup>
Power cable cores	
Przekrój przewodu	2 × 0.34 mm <sup>2</sup>
Kolory żył	Power: BN, BU Data: WH, BK
<b>Właściwości elektryczne w temp. +20 °C</b>	
Napięcie nominalne	60 V
Prąd	4 A
DC resistance (loop)	82 Ω/km
Nom. impedance	120 Ω (1 MHz)
Nom. capacitance	37 pF/m
<b>Właściwości chemiczne i mechaniczne</b>	
Kąt gięcia (montaż stacjonarny)	≥ 5 × Ø
Kąt gięcia (elastyczne zastosowanie)	≥ 10 × Ø
Cykle zagięcia	≥ 2 mln
Dopuszczalne przyspieszenie	maks. 5 m/s <sup>2</sup>
Dopuszczalne przemieszczenie poziome	5 m (przy 5 m/s <sup>2</sup> )
Dopuszczalne przemieszczenie pionowe	5 m (przy 5 m/s <sup>2</sup> )
Dopuszczalna prędkość przemieszczenia	3.3 m/s
Napężenie skręcające	± 180 °/m
Cykle skrętne	≥ 2 miliony
Stacjonarna	-40 °C...+105 °C
Aplikacja ruchoma	-35 °C...+105 °C
<b>Inne cechy</b>	
Przystosowane do pracy w łańcuchach kablowych	tak
Bez halogenu	tak