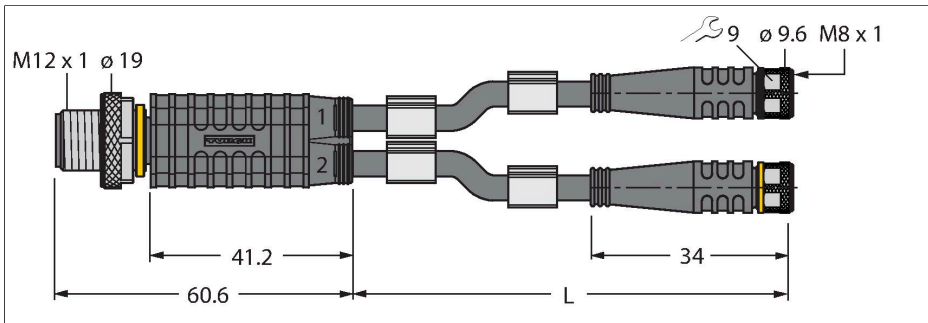


VBRS4.4-2PKG3M-1/2/TEL

Trójnik 2-drogowy – Trójnik typu Y z przewodem, złącze męskie M12 × 1 — 2 złącza żeńskie M8 × 1



Dane techniczne

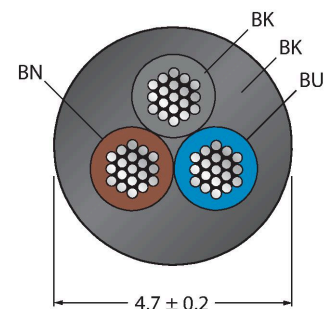
| | |
|--|---|
| Typ | VBRS4.4-2PKG3M-1/2/TEL |
| Nr kat. | 6634683 |
| koncentrator sygnałów I/O | Rozgałęźnik Y, 2 -portowy |
| Złącze A | Złącza, M12 × 1, Prosty |
| Liczba pinów | 4 |
| Styki | Metal, CuZn, Złoczone |
| Materiał wokół styków | Tworzywo sztuczne, TPU, Czarny |
| Uchwyt | Tworzywo sztuczne, TPU, Czarny |
| Nakrętka/śruba | mosiądz, CuZn, Niklowane |
| Moment dokręcający | 0.8 ... 1 Nm (Należy przestrzegać maks. momentu obrotowego uchwytu!) |
| Żywotność mechaniczna | > 100 Cykle dopasowania |
| Stopień zanieczyszczenia | 3 |
| Typ ochrony | IP67, Tylko w skręconym stanie |
| Złącze B | 2 x złącze żeńskie, M8 × 1, Prosty |
| Liczba pinów | 3 |
| Styki | Metal, CuZn, Złoczone |
| Materiał wokół styków | Tworzywo sztuczne, TPU, Czarny |
| Uchwyt | Tworzywo sztuczne, TPU, Czarny |
| Nakrętka łącząca / śruba zabezpieczająca | mosiądz, CuZn, Niklowane |
| Uszczelnienie | Tworzywo sztuczne, FPM/FKM |
| Moment dokręcający | 0.5 ... 0.6 Nm (Należy przestrzegać maks. momentu obrotowego uchwytu!) |
| Żywotność mechaniczna | > 100 Cykle dopasowania |
| Stopień zanieczyszczenia | 3 |
| Stopień ochrony | IP67, Tylko po skręceniu |
| Średnica przewodu | Ø 4.7 mm ±0.20 |
| Długość przewodu | 0.3 m, 1 m |

Cechy charakterystyczne



- Materiał otuliny: PCW
- Kolor otuliny: czarny
- Odporność na związki agresywne chemiczne i oleje
- Odporność na oddziaływanie płomienia
- Odporność na roztwory kwasowe i zasadowe
- Odporność na czynniki mikrobiologiczne i hydrolizę
- Wolne od związków LABS
- Zgodność z dyrektywą RoHS
- Klasa ochrony IP67
- 4/3-stykowy
- Długość kabla: 1,0/0,3 m

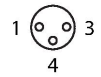
Przekrój poprzeczny przewodu



Przyporządkowanie styków

Dane techniczne

| | |
|---|--------------------------|
| Otulina przewodu | PCW, Czarny |
| Izolacja żyły | PCW |
| Przekrój przewodu | 3 × 0.34 mm ² |
| Przewód linkowy, układ | 42 × 0.1 mm |
| Kolory żył | BN, BU, BK |
| Właściwości elektryczne w temp. +20 °C | |
| Napięcie nominalne | 60 V |
| Napięcie testowe | 2000 V |
| Prąd | 4 A |
| Rezystancja izolacji | > 30.5 MΩ/km |
| rezystancja przewodzenia | maks. 57 Ω/km |
| Właściwości chemiczne i mechaniczne | |
| Kąt gięcia (montaż stacjonarny) | ≥ 5 x Ø |
| Kąt gięcia (elastyczne zastosowanie) | ≥ 10 x Ø |
| Stacjonarna | -40...+105 °C |
| Aplikacja ruchoma | 0...+80 °C |



Akcesoria

TORQUE-WRENCH-SET-AS

6936170

Zestaw kluczy dynamometrycznych; uchwyty z regulowanym momentem dokręcającym 0,4–1,0 Nm, klucz dynamometryczny do złączy M8 (SW9), klucz czołowy do złączy M12 (SW 14)

BLANK-LABEL-FOR-CORDSETS-TEL-TXL

6936206

Etykieta do przewodów TEL i TXL, długość: 18 mm, wysokość: 4 mm, materiał: poliwęglan (PC), kolor: biały, bez związków halogenu, odporność na rozprzestrzenianie się płomienia

