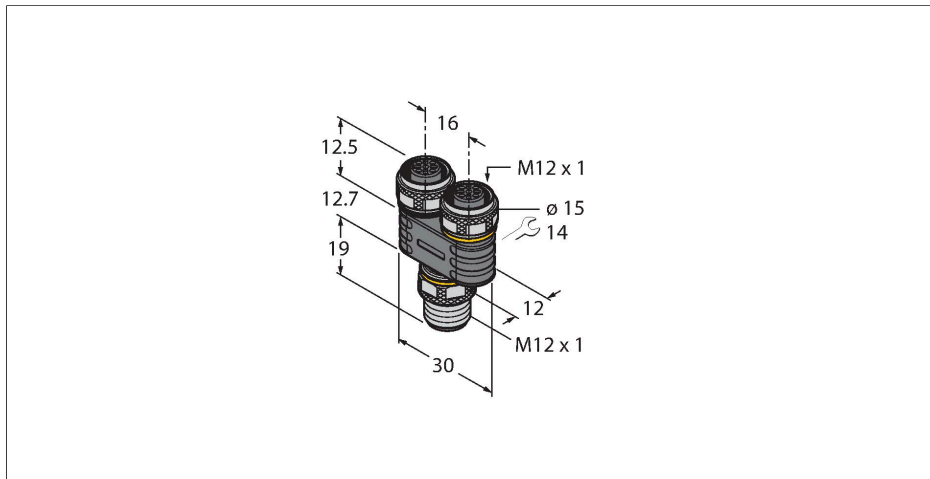


# YB2-FSM5-2FKM5

Trójnik 2-drogowy – Trójnik typu Y bez kabla, złącze męskie  
— 2 złącza żeńskie

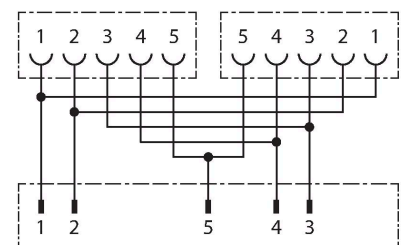
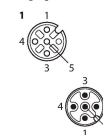


## Cechy charakterystyczne



- Złącze męskie M12, 5-stykowe
- 2 x złącza żeńskie M12, 5-stykowe
- Okablowanie równoległe
- Zgodność z RoHS
- Stopień ochrony: IP67

## Przyporządkowanie styków



## Dane techniczne

Typ	YB2-FSM5-2FKM5
Nr kat.	6635497
koncentrator sygnałów I/O	Rozgałęźnik Y, 2 -portowy
Złącze A	Złącza, M12 x 1
Liczba pinów	5
Uchwyt	Tworzywo sztuczne, TPU, Czarny
Moment dokręcający	0.8 ... 1 Nm
Stopień zanieczyszczenia	3
Złącze B	2 x złącza żeńskie, M12 x 1
Liczba pinów	5
Styki	mosiądz, CuZn, Złoczone
Materiał wokół styków	Tworzywo sztuczne, TPU, Czarny
Uchwyt	Tworzywo sztuczne, TPU, Czarny
Nakrętka łącząca / śruba zabezpieczająca	mosiądz, Niklowane
Żywotność mechaniczna	> 100 Cykle dopasowania
Stopień ochrony	IP67, Tylko po skręceniu
<b>Właściwości elektryczne w temp. +20 °C</b>	
Napięcie nominalne	60 V
Prąd	4 A
Rezystancja izolacji	≥ 10 <sup>8</sup> Ω
rezystancja przewodzenia	≤ 5 mΩ

## Dane techniczne

### Właściwości chemiczne i mechaniczne

Aplikacja ruchoma -30...+80 °C

## Akcesoria

TORQUE-WRENCH-SET-AS

6936170

Zestaw kluczy dynamometrycznych; uchwyty z regulowanym momentem dokręcającym 0,4–1,0 Nm, klucz dynamometryczny do złączy M8 (SW9), klucz czołowy do złączy M12 (SW 14)