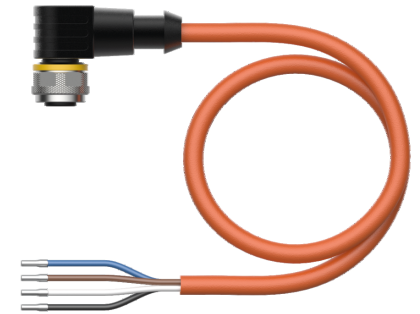
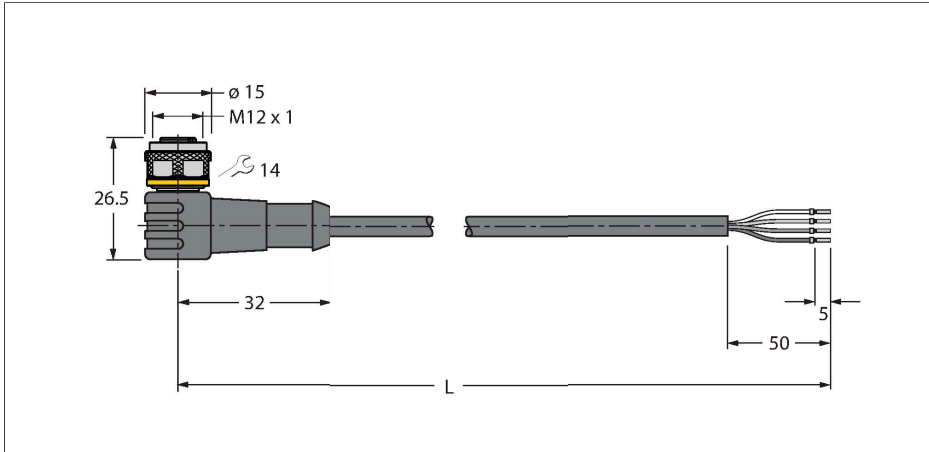


# WKC4.4T-3/TXO3701

## Kabel siłownika i czujnika odporny na rozpryski spawalnicze – Przewód połączeniowy



### Dane techniczne

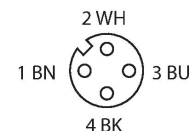
Typ	WKC4.4T-3/TXO3701
Nr kat.	6635633
Uwaga dotycząca produktu	Specyfikacja zgodnie z wymaganiami VASS (wersja: luty 2021 r.)
Złącze A	Złącze żeńskie, M12 × 1, Kątowe, Kodowanie A
Liczba pinów	4
Styki	mosiądz, CuZn, Złoczone
Materiał wokół styków	Tworzywo sztuczne, TPU, Czarny
Uchwyt	Tworzywo sztuczne, TPU, Czarny
Nakrętka/śruba	mosiądz, CuZn, Niklowane
Uszczelnienie	Tworzywo sztuczne, FPM/FKM
Żywotność mechaniczna	> 100 Cykle dopasowania
Stopień zanieczyszczenia	3
Typ ochrony	IP67, IP69K, Tylko w skróconym stanie
Kabel	
Średnica przewodu	Ø 5.6 mm ±0.20
Długość przewodu	3 m
Otulina przewodu	PUR, Pomarańczowy
Izolacja żyły	PP
Przekrój przewodu	4 × 0.34 mm <sup>2</sup>
Kolory żył	BN, WH, BU, BK
Właściwości elektryczne w temp. +20 °C	
Napięcie nominalne	250 V
Napięcie testowe	2000 V
Prąd	4 A

### Cechy charakterystyczne



- Złącze żeńskie M12, kątowe, 4-pinowe
- Materiał powłoki: PUR
- Kolor powłoki: pomarańczowy
- Odporność na iskry spawalnicze
- Do pracy w łańcuchach kablowych
- Odporność na związki agresywne chemiczne, promieniowanie UV i oleje
- Ognioodporność (FT2 zgodnie z UL/CSA; IEC 60332-1-2; IEC 60332-2-2)
- Nie zawiera halogenów (zgodnie z EN 50267-2-1)
- Nie zawiera silikonu, PVC ani LABS (zgodnie z PV3.10.7)
- Szczególna odporność na ścieranie
- Stopień ochrony: IP67, IP69K
- Długość przewodu: 3 m

### Przyporządkowanie styków



### schemat obwodu



## Dane techniczne

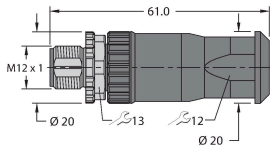
rezystancja przewodzenia	maks. 60 Ω/km
<b>Właściwości chemiczne i mechaniczne</b>	
Kąt gięcia (montaż stacjonarny)	≥ 5 x Ø
Kąt gięcia (elastyczne zastosowanie)	≥ 10 x Ø
Cykle zagięcia	≥ 5 mln
Dopuszczalne przyspieszenie	maks. 10 m/s <sup>2</sup>
Dopuszczalne przemieszczenie poziome	10 m (przy 10 m/s <sup>2</sup> )
Dopuszczalne przemieszczenie pionowe	10 m (przy 10 m/s <sup>2</sup> )
Dopuszczalna prędkość przemieszczenia	3.3 m/s
Naprężenie skręcające	± 180 °/m
Stacjonarna	-40...+80 °C
Aplikacja ruchoma	-25...+80 °C
Temperatura otoczenia podczas pracy z łańcuchem kablowym	-25...+60 °C
Certyfikaty	cULus

## Akcesoria

<b>TORQUE-WRENCH-SET-AS</b> 6936170	Zestaw kluczy dynamometrycznych; uchwyty z regulowanym momentem dokręcającym 0,4–1,0 Nm, klucz dynamometryczny do złączy M8 (SW9), klucz czołowy do złączy M12 (SW 14)	<b>HAS8141-0</b> 6905406	Rozbieralne złącze męskie, M12 × 1, proste, 4-stykowe, połączenie zaciskowo-nacinające, przejściówka przewodu 4,0 do 5,1 mm, przekrój poprzeczny rdzenia/maksymalna średnica przewodu 0,14 do 0,34 mm <sup>2</sup> , obudowa plastikowa, nakrętka metalowa
<b>HAS8241-0</b> 6905400	Rozbieralne złącze męskie, M12 × 1, kątowe, 4-stykowe, połączenie zaciskowo-nacinające, przejściówka przewodu 4,0 do 5,1 mm, przekrój poprzeczny rdzenia/maksymalna średnica przewodu 0,14 do 0,34 mm <sup>2</sup> , obudowa plastikowa, nakrętka metalowa	<b>BS8141-0</b> 69010	Rozbieralne złącze męskie, M12 × 1, proste, 4-stykowe, połączenia śrubowe, przejściówka przewodu 4,0 do 6,0 mm, przekrój poprzeczny rdzenia / maksymalna średnica przewodu 0,14 do 0,75 mm <sup>2</sup> , obudowa plastikowa, metalowa śruba
<b>BS8241-0</b> 69011	Złącze rozbieralne, M12 × 1, proste, 4-stykowe, zaciski śrubowe, przepust kablowy od 4,0 do 6,0 mm, przekrój poprzeczny żyły / wielkość zacisku od 0,14 do 0,75 mm <sup>2</sup> , obudowa plastikowa, metalowy wkręt mocujący	<b>FW-ERSPM0426-SA-P-0408</b> 100002048	Rozbieralne złącze męskie, M12 × 1, proste, 4-stykowe, połączenia wciskane, przepust przewodu z 4,0 na 8,0 mm, przekrój poprzeczny rdzenia/maksymalna średnica przewodu 0,14 do 0,75 mm <sup>2</sup> , obudowa plastikowa, metalowy wkręt mocujący

FW-ERSPM0416-SA-S-0408

100002288



Rozbieralne złącze męskie, M12 × 1, proste, 4-stykowe, połączenia śrubowe, przejściówka przewodu 4,0 do 8,0 mm, przekrój poprzeczny rdzenia / maksymalna średnica przewodu 0,25 do 1,5 mm<sup>2</sup>, obudowa plastikowa, metalowa śruba

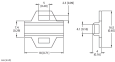
FW-EWSPM0416-SA-S-0408

100002290



Rozbieralne złącze męskie, M12 × 1, kątowna, 4-stykowe, połączenia śrubowe, przejściówka przewodu 4,0 do 8,0 mm, przekrój poprzeczny rdzenia / maksymalna średnica przewodu 0,25 do 1,5 mm<sup>2</sup>, obudowa plastikowa, metalowa śruba

## Akcesoria

Rysunek wymiarowy	Typ	Nr kat.	
	LABEL-HOLDER-FLEX-PVC	100048170	Uchwyt na etykiety PCV do identyfikacji kabli przedłużających (seria produktów TEL/TXL); do kabli o średnicach: min. 5 mm; wymiary 4 × 18 mm; jednostka dostawy: 50 szt. w opak.