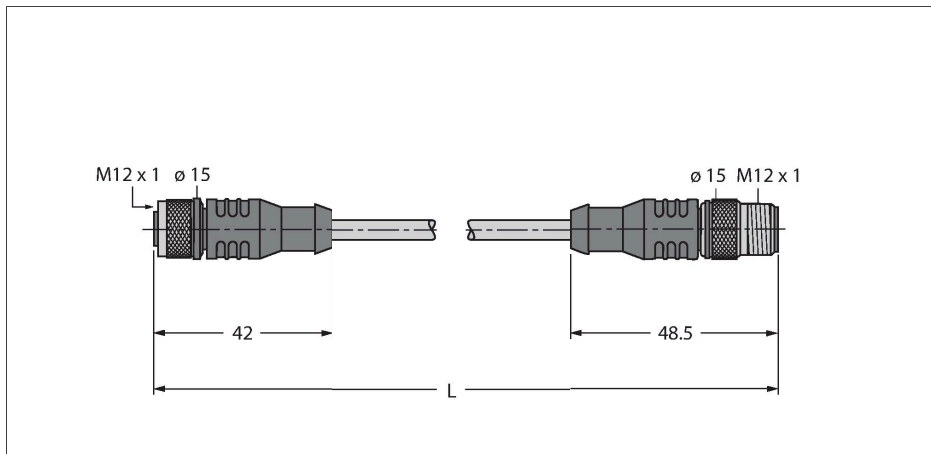


RK4.5T-2-RS4.5T/S2500

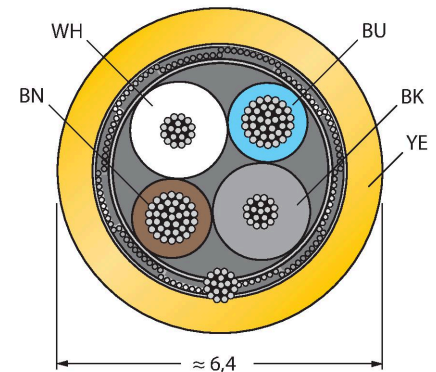
Kabel RFID w wersji standardowej – Przewód podłączeniowy



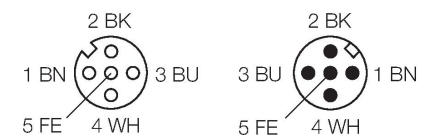
Cechy charakterystyczne

- 4-pinowe, AWG 24 /AWG 22
- Materiał otuliny: PUR, kolor: żółta
- Wolne od związków halogenu i LABS
- Ekran: Folia aluminiowa, cynowany przewód miedziany
- Średnica otuliny: 6,4 mm
- Dopuszczone do stosowania w łańcuchach kablowych, olejoodporne, o wysokiej elastyczności
- Przewód UL typu 20963
- Długość kabla: 2,0 m

Przekrój poprzeczny przewodu



Przyporządkowanie styków



Nagłówek schematu podłączenia 3

Konfiguracja styków (prawa)

Dane techniczne

| | |
|--------------------------|---|
| Typ | RK4.5T-2-RS4.5T/S2500 |
| Nr kat. | 6699200 |
| Złącze A | Złącze żeńskie, M12 × 1, Prosty, Kodowanie A |
| Liczba pinów | 5 |
| Styki | Metal, CuZn, Złoczone |
| Materiał wokół styków | Tworzywo sztuczne, TPU, Czarny |
| Uchwyt | Tworzywo sztuczne, TPU, Czarny |
| Nakrętka/śruba | mosiądz, CuZn-Ni, Niklowane |
| Uszczelnienie | Tworzywo sztuczne, FPM/FKM |
| Moment dokręcający | 0.6 ... 1 Nm (Należy przestrzegać maks. momentu obrotowego uchwytu!) |
| Żywotność mechaniczna | > 100 Cykle dopasowania |
| Stopień zanieczyszczenia | 3 |
| Typ ochrony | IP67, Tylko w skręconym stanie |
| Złącze B | Złącza, M12 × 1, Prosty, Kodowanie A |
| Liczba pinów | 5 |
| Styki | Metal, CuZn, Złoczone |
| Materiał wokół styków | Tworzywo sztuczne, TPU, Czarny |
| Uchwyt | Tworzywo sztuczne, TPU, Czarny |
| Nakrętka/śruba | mosiądz, CuZn-Ni, Niklowane |
| Moment dokręcający | 0.6 ... 1 Nm (Należy przestrzegać maks. momentu obrotowego uchwytu!) |
| Żywotność mechaniczna | > 100 Cykle dopasowania |
| Stopień zanieczyszczenia | 3 |
| Protection class | IP67, Tylko po skręceniu |

Dane techniczne

| Kabel | |
|---|----------------------------|
| Średnica przewodu | Ø 6.4 mm |
| Długość przewodu | 2 m |
| Otulina przewodu | PUR, Żółty |
| Ekran | tak |
| Data cable cores | |
| Przekrój przewodu | 2 × 0.2 mm ² |
| Power cable cores | |
| Przekrój przewodu | 2× 0.34 mm ² |
| Kolory żył | Power: BN, BU Data: WH, BK |
| Właściwości elektryczne w temp. +20 °C | |
| Napięcie nominalne | 30 V |
| DC resistance (loop) | 103 Ω/km |
| Nom. impedance | 135 Ω |
| Nom. capacitance | 50 pF/m |
| Właściwości chemiczne i mechaniczne | |
| Kąt gięcia (elastyczne zastosowanie) | ≥ 8 x Ø |
| Cykle zagięcia | ≥ 1 mln |
| Stacjonarna | -40 °C...+90 °C |
| Aplikacja ruchoma | -25 °C...+90 °C |
| Inne cechy | |
| Przystosowane do pracy w łańcuchach kablowych | tak |
| Bez halogenu | tak |
| Certyfikaty | Przewód UL typu 20963 |