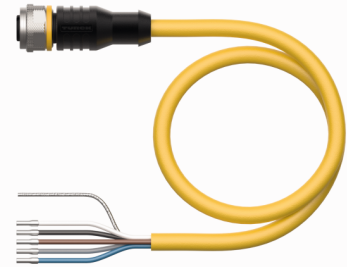
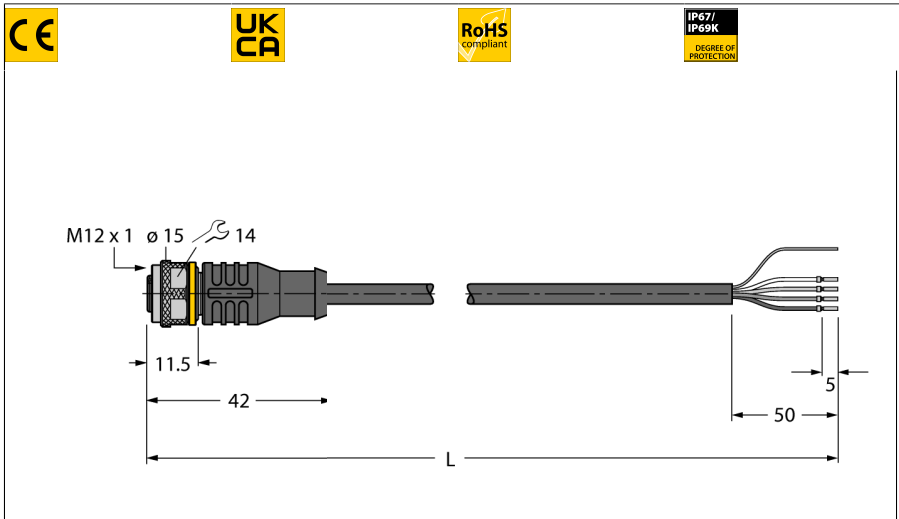


Kabel RFID w wersji standardowej

Kabel połączeniowy

RK4.5T-5/S2500

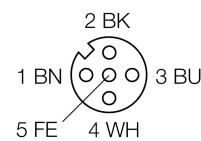


- 4-żyłowe, AWG 24/AWG 22
- Materiał powłoki: PUR, kolor: żółty
- Nie zawiera halogenu ani LABS
- Ekranowanie: folia aluminiowa, cynowany oplot miedziany
- Średnica powłoki: 6,9 mm
- Dopuszczalne do stosowania w łańcuchach kablowych, odporne na olej, o wysokiej elastyczności
- Kabel UL Styl 20594
- Z wolnymi końcami
- Długość kabla: 5,0 m

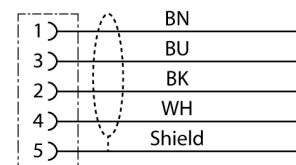
Typ	RK4.5T-5/S2500
Nr kat.	6699206
Złącze A	Złącze żeńskie, M12 x 1, Prosty, Kodowanie A
Liczba pinów	5
Materiał wokół styków	Tworzywo sztuczne, TPU, Czarny
Uchwyt	Tworzywo sztuczne, TPU, Czarny
Nakrętka/śruba	mosiądz, CuZn-Ni, Niklowane
Moment dokręcający	0.6 ... 1 Nm (Należy przestrzegać maks. momentu obrotowego uchwytu!)
Żywotność mechaniczna	> 100 Cykle dopasowania
Stopień zanieczyszczenia	3
Typ ochrony	IP67, IP69K, Tylko w skręconym stanie

Kabel	
Średnica przewodu	Ø 6.9mm
Długość przewodu	5 m m
Otulina przewodu	PUR, Żółty
Ekran	tak
Data cable cores	
Przekrój przewodu	2 x 0.25 mm ²
Power cable cores	
Przekrój przewodu	2x 0.34 mm ²
Kolory żył	Power: BN, BU Data: WH, BK

Właściwości elektryczne w temp. +20 °C	
Napięcie nominalne	30VV
Prąd	4AA
DC resistance (loop)	103 Ω/km
Nom. impedance	135 Ω
Nom. capacitance	50 pF/m



schemat obwodu



Właściwości chemiczne i mechaniczne

Kąt gięcia (elastyczne zastosowanie)	≥ 8 x Ø
Cykle zagięcia	≥ 1 mln
Stacjonarna	-40°C...+80°C
Aplikacja ruchoma	-25°C...+80°C

Inne cechy

Przystosowane do pracy w łańcuchach kablowych	tak
Bez halogenu	tak