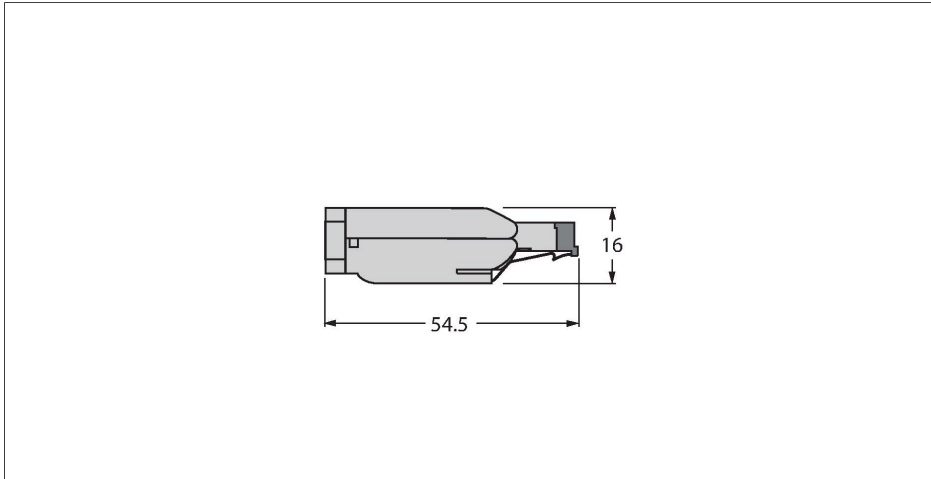


# 6GK1901-1BB10-2AA0

## Akcesoria dla systemów sieciowych – Złącze specjalizowane



### Cechy charakterystyczne



- Złącze męskie RJ45
- Do zastosowań w sieciach Ethernet, CAT5
- Możliwość ekranowania
- Metalowa obudowa
- Zgodność z RoHS
- Stopień ochrony IP20
- Szybkie połączenie IDC
- 4-piny

### Przyporządkowanie styków



- 1 = TX +
- 2 = TX -
- 3 = RX +
- 4 = n.c.
- 5 = n.c.
- 6 = RX -
- 7 = n.c.
- 8 = n.c.

### Nagłówek schemat podłączenia



- 1 = VE (TX +)
- 2 = OG (TX -)
- 3 = WH (RX +)
- 4 = n.c.
- 5 = n.c.
- 6 = BU (RX -)
- 7 = n.c.
- 8 = n.c.

### Dane techniczne

Typ	6GK1901-1BB10-2AA0
Nr kat.	6780031
Złącze A	Męskie, RJ45, Prosty
Liczba pinów	4
Materiał wokół styków	Tworzywo sztuczne
Uchwyt	Metal
External diameter of the cable	6...8 mm
Tryb połączenia	połączenie zaciskowe/nacinające
Typ ochrony	IP20, (podłączone)
Protokół sieciowy	Ethernet
Ekran	tak
<b>Właściwości elektryczne w temp. +20 °C</b>	
Napięcie nominalne	30 V
Prąd	2 A
Rezystancja izolacji	$\geq 10^8 \Omega$
<b>Właściwości chemiczne i mechaniczne</b>	
Stacjonarna	-40...+80 °C