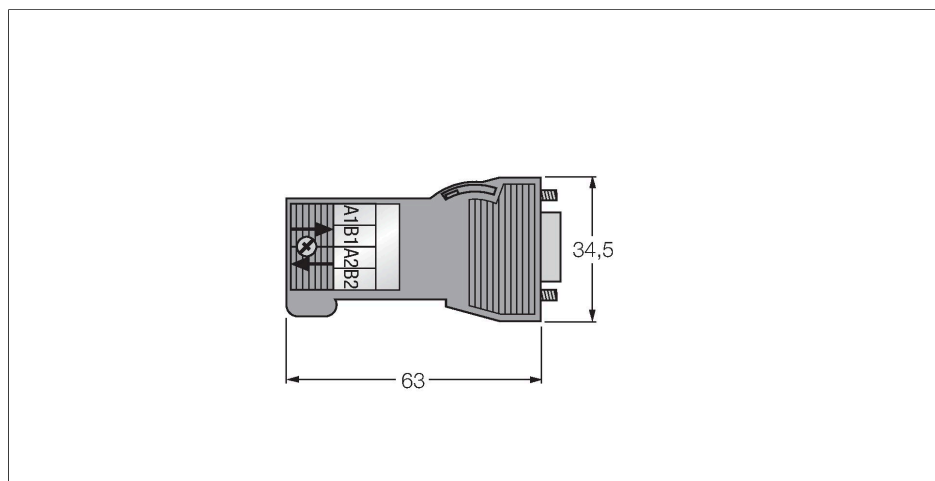


6GK1500-0FC10

Złącze Sub-D

Złącze męskie, proste



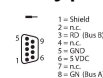
Dane techniczne

Typ	6GK1500-0FC10
Nr kat.	6780088
Złącze A	Męskie, D-Sub, Prosty
Liczba pinów	9
Styki	Metal, CuZn, Złoczone
Materiał wokół styków	Biały
Uchwyt	Tworzywo sztuczne, Szary
External diameter of the cable	6...8 mm
Tryb połączenia	połączenie zaciskowe/nacinające
Stopień zanieczyszczenia	1
Typ ochrony	IP20
Protokół sieciowy	PROFIBUS-DP
Ekran	nie
Właściwości elektryczne w temp. +20 °C	
Napięcie nominalne	24 V
Prąd	2 A
Rezystancja izolacji	≥ 10 ⁸ Ω
Właściwości chemiczne i mechaniczne	
Stacjonarna	-25...+60 °C
Certyfikaty	UL CE

Cechy charakterystyczne

- Do użytku w zastosowaniach PROFI-BUS-DP
- Do 12 Mb/s
- Rezystor zakończeniowy z możliwością aktywacji
- Wyjście kabla 180°
- Możliwość ekranowania
- Obudowa z tworzywa sztucznego
- Szybkie połączenie IDC
- 9-pinów
- Średnica przewodu 6,0 ... 8,0 mm
- certyfikat UL
- Dla strefy Ex 2

Przyporządkowanie styków



Nagłówek schemat podłączenia

Konfiguracja styków

