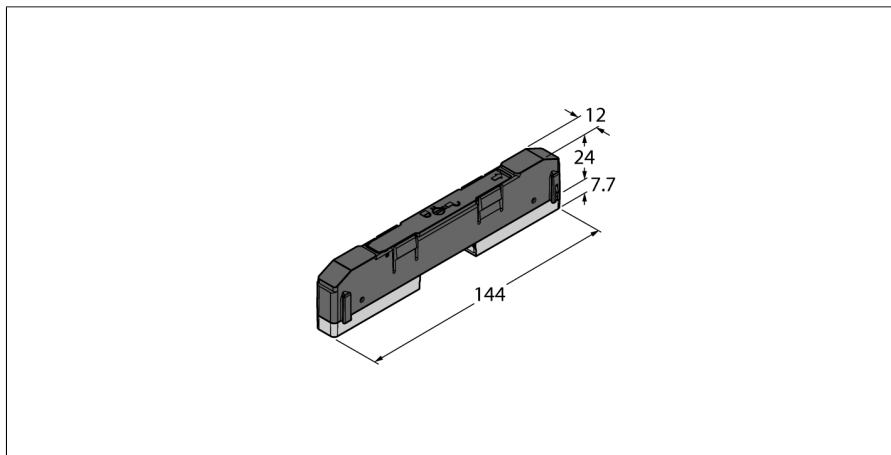


Adapter do grup montażowych modułów TBEN-S na szynie montażowej DIN

TBNN-S0-DRS-01



| | |
|-----------------------|----------------|
| Typ | TBNN-S0-DRS-01 |
| Nr kat. | 6814040 |
| Dane systemowe | |
| Temperatura pracy | -40...+70 °C |
| Stopień ochrony | IP65 |
| | IP67 |
| | IP69K |
| materiał obudowy | PA6-GF30 |
| Kolor obudowy | czarny |
| Bez halogenu | tak |

- 1 szt.
- Uziemienie modułów na szynie DIN
- Łatwy rozkład modułów TBEN-S
- Tworzenie kompaktowych grup modułów TBEN-S
- Łatwy montaż
- Zgodność z wymiarami montażowymi