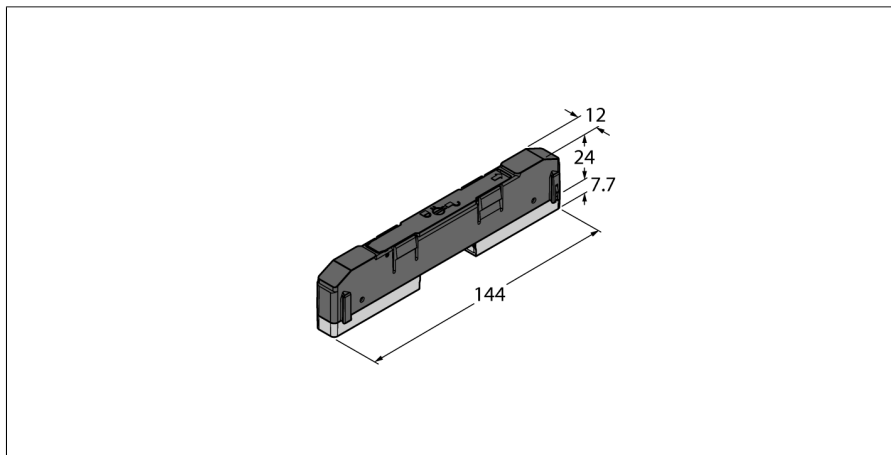


# Adapter do grup montażowych modułów TBEN-S na szynie montażowej DIN

## TBNN-S0-DRS-10



Typ	TBNN-S0-DRS-10
Nr kat.	6814042
<b>Dane systemowe</b>	
Temperatura pracy	-40...+70 °C
Stopień ochrony	IP65
	IP67
	IP69K
materiał obudowy	PA6-GF30
Kolor obudowy	czarny
Bez halogenu	tak

- 10 szt.
- Uziemienie modułów na szynie DIN
- Łatwy rozkład modułów TBEN-S
- Tworzenie kompaktowych grup modułów TBEN-S
- Łatwy montaż
- Zgodność z wymiarami montażowymi