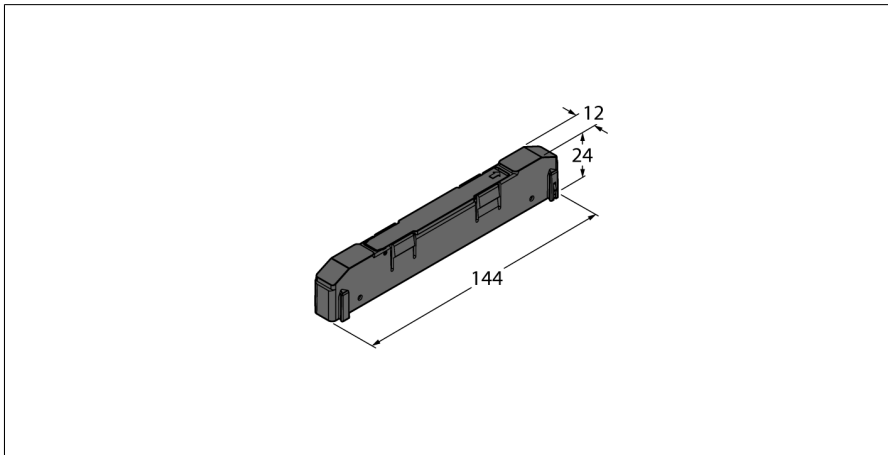


Adapter do konfigurowania grup modułów TBEN-S TBNN-S0-STD-05



Typ	TBNN-S0-STD-05
Nr kat.	6814044
Dane systemowe	
Temperatura pracy	-40...+70 °C
Stopień ochrony	IP65 IP67 IP69K
materiał obudowy	PA6-GF30
Kolor obudowy	czarny
Bez halogenu	tak

- 5 szt.
- Łatwy rozkład modułów TBEN-S
- Tworzenie kompaktowych grup modułów TBEN-S
- Łatwy montaż
- Zgodność z wymiarami montażowymi