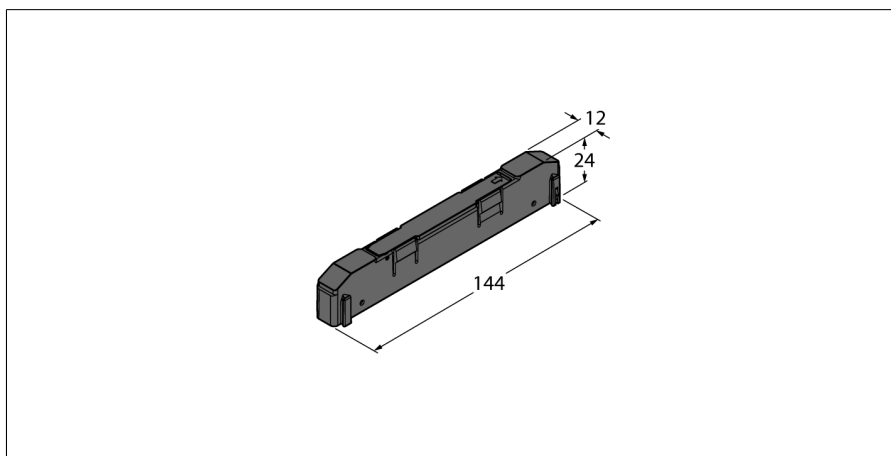


# Adapter do konfigurowania grup modułów TBEN-S TBNN-S0-STD-10



Typ	TBNN-S0-STD-10
Nr kat.	6814045
<b>Dane systemowe</b>	
Temperatura pracy	-40...+70 °C
Stopień ochrony	IP65 IP67 IP69K
materiał obudowy	PA6-GF30
Kolor obudowy	czarny
Bez halogenu	tak
Waga	19 g

- 10 szt.
- Łatwy rozkład modułów TBEN-S
- Tworzenie kompaktowych grup modułów TBEN-S
- Łatwy montaż
- Zgodność z wymiarami montażowymi