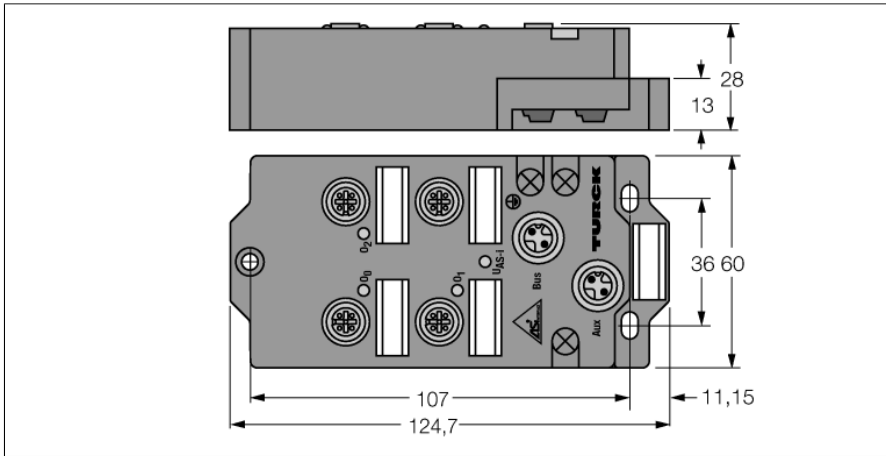


# kompaktowa stacja sieciowa dla AS-interface

## 3 wyjścia

### FAS4-S0003G-A



- Bus connected via AS-interface flat cable or male M12 x 1
- Field devices connected via male M12 x 1
- AS-i specification V2.1
- Short-circuit diagnostics
- Cast housing
- Protection class IP67
- Address range 1...31 A/B
- 3 wyjścia PNP
- 24 VDC
- dodatkowe zasilanie dla wyjść

#### Sieć przemysłowa

Typ	FAS4-S0003G-A
Nr kat.	6821326

Napięcie pracy / obciążenia	18...31 (AS-i) VDC
wewnętrzny pobór mocy	<20 mA plus I/O supply

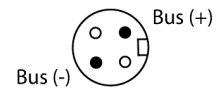
Wyjścia	
Liczba kanałów	3
Prąd wyjściowy na kanał	700 mA (Aux)
Zabezpieczenie przed zwarcieniem	tak

Zakres adresowania sieciowego	1...31 A/B
Adresowanie sieciowe	narzędzie adresowe AS-i

Diody LED sieci	I/O: zielona = zał. . czerwony = zwarcie (wyjścia) AS-i zielona = OK . czerwony/zielony = błąd
-----------------	---

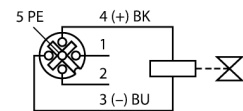
Dimensions (W x L x H)	60 x 124.7 x 28 mm
materiał obudowy	Poliamid wzmacniany włóknem szklanym (PA6-GF30)

Montaż	4 otwory montażowe □ 5,4 mm
Temperatura pracy	-25...+70 °C
Stopień ochrony	IP67



#### Wyjście M12 x 1

DC actuator



#### Napięcie zasilania

