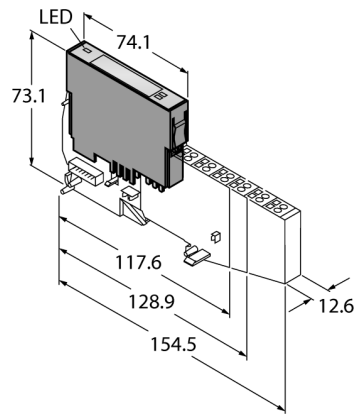


Moduł elektroniczny systemu BL20

2 wejścia dwustanowe, PNP

BL20-2DI-24VDC-P



- Niezależna technika podłączeniowa i sieciowa
- Stopień ochrony IP20
- wskaźniki LED stanu i diagnostyki
- separacja galwaniczna elektroniki od urządzeń obiektowych za pomocą optocouplerów
- 2 wejścia dwustanowe, 24 VDC
- pnp

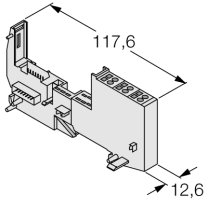
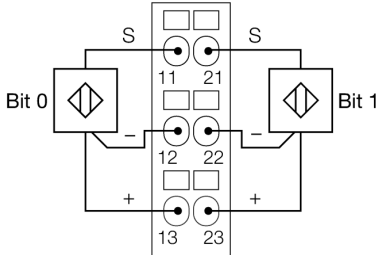
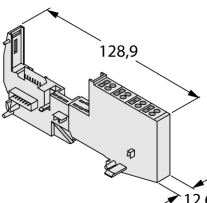
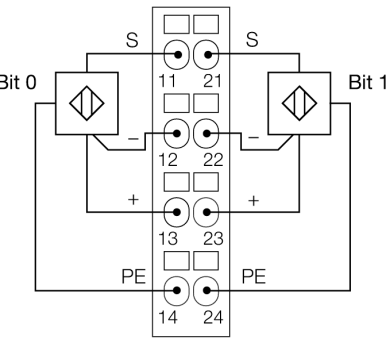
Zasada działania

Moduły elektroniczne BL20 są wpinane do czysto pasywnych modułów bazowych, które są niezbędne do podłączenia urządzeń obiektowych. Czynnności serwisowe są znacznie uproszczone, dzięki oddzieleniu punktów przyłączeniowych od modułów elektronicznych. Możliwość wyboru między modułami bazowymi z terminalem śrubowym lub sprężynowym zwiększa elastyczność systemu.

Dzięki zastosowaniu gateway'ów moduły elektroniczne są całkowicie niezależne od nadrzędnej sieci.

| | |
|--|--|
| Typ | BL20-2DI-24VDC-P |
| Nr kat. | 6827009 |
| Liczba kanałów | 2 |
| Nominalne napięcie z terminala zasilającego | 24 VDC |
| Nominalny prąd zasilający urządzenie obiektowe | ≤ 20 mA |
| Nominalny prąd z modułu sieciowego | ≤ 28 mA |
| Rozpraszanie mocy, typowe | ≤ 0.7 W |
| Wejścia | |
| Typ wejścia | PNP |
| Napięcie sygnału niskiego poziomu | -30...+5 V |
| Sygnał napięciowy wysokiego poziomu | 15...30 V |
| Sygnał prądowy niskiego poziomu | 0...1,5 mA |
| Sygnał prądowy wysokiego poziomu | 2...10 mA |
| Opóźnienie wejścia | < 0,2 ms |
| Izolacja elektryczna | elektronika dla urządzeń obiektowych |
| Złącza wyjściowe | Śruba, sprężyna zaciskowa |
| Dimensions (W x L x H) | 12.6 x 74.1 x 55.4 mm |
| Certyfikaty | CE, cULus, strefa 2, klasa I, dyw. 2 |
| Temperatura pracy | 0...+55 °C |
| Temperatura składowania | -25...+85 °C |
| Wilgotność względna | 15...95 %, kondensacja niedozwolona |
| Test wibracyjny | Zgodnie z normą EN 61131 |
| Test przeciążeniowy/wstrząsowy | Zgodnie z normą IEC 60068-2-27 |
| Spadek i powrót | zgodnie z IEC 68-2-31 oraz częściowo z IEC 68-2-32 |
| Kompatybilność elektromagnetyczna | Zgodnie z normą EN 50082-2 |
| Stopień ochrony | IP20 |

kompatybilny moduł bazowy

| Rysunek wymiarowy | Type | Pin configuration |
|---|--|---|
|  | <p>BL20-S3T-SBB 6827044 tension spring connection</p> <p>BL20-S3S-SBB 6827045 screw connection</p> | <p>Schemat podłączenia</p>  |
|  | <p>BL20-S4T-SBBC 6827050 tension spring connection, access to C rail</p> <p>BL20-S4S-SBBC 6827051 screw connection, access to C rail</p> | <p>Schemat podłączenia</p>  |