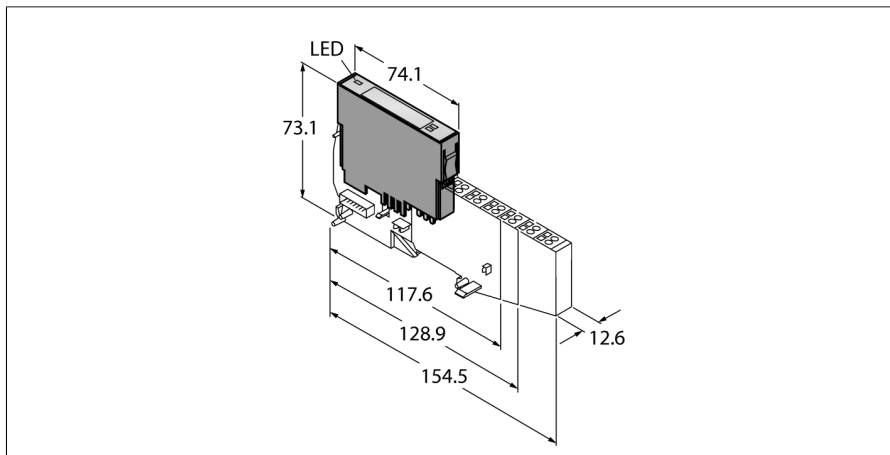


Moduł elektroniczny systemu BL20

2 wejścia dwustanowe, 230 V AC

BL20-2DI-120/230VAC



- Niezależna technika podłączeniowa i sieciowa
- Stopień ochrony IP20
- wskaźniki LED stanu i diagnostyki
- separacja galwaniczna elektroniki od urządzeń obiektowych za pomocą optocouplerów
- 2 wej. cyfr., 120/230 V AC

Zasada działania

Moduły elektroniczne BL20 są wpinane do czysto pasywnych modułów bazowych, które są niezbędne do podłączenia urządzeń obiektowych. Czynności serwisowe są znacznie uproszczone, dzięki oddzieleniu punktów przyłączeniowych od modułów elektronicznych. Możliwość wyboru między modułami bazowymi z terminalem śrubowym lub sprężynowym zwiększa elastyczność systemu.

Dzięki zastosowaniu gateway'ów moduły elektroniczne są całkowicie niezależne od nadrzędnej sieci.

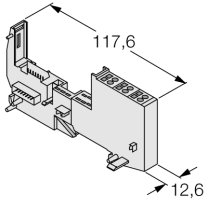
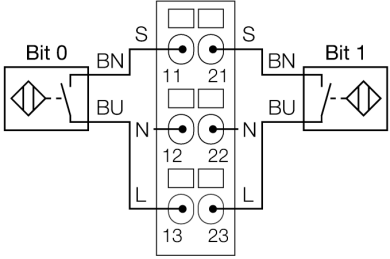
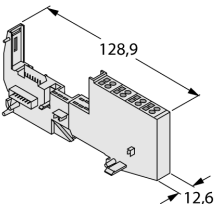
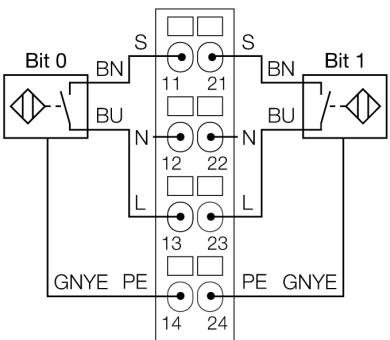
Typ	BL20-2DI-120/230VAC
Nr kat.	6827011

Liczba kanałów	2
Nominalne napięcie z terminala zasilającego	120 / 230 VAC
Nominalny prąd zasilający urządzenie obiektowe	≤ 20 mA
Nominalny prąd z modułu sieciowego	≤ 28 mA
Rozpraszanie mocy, typowe	≤ 1 W

Wejścia	
Napięcie sygnału niskiego poziomu	0...20 VAC
Sygnał napięciowy wysokiego poziomu	79...265 VAC
Zakres częstotliwości	47,5...63 Hz
Sygnał prądowy niskiego poziomu	0...1 mA
Sygnał prądowy wysokiego poziomu	3...10 mA
Opóźnienie wejścia	< 20 ms
Izolacja elektryczna	elektronika dla urządzeń obiektowych
Złącza wyjściowe	Śruba, sprężyna zaciskowa

Dimensions (W x L x H)	12.6 x 74.1 x 55.4 mm
Certyfikaty	CE, cULus
Temperatura pracy	0...+55 °C
Temperatura składowania	-25...+85 °C
Wilgotność względna	15...95 %, kondensacja niedozwolona
Test wibracyjny	Zgodnie z normą EN 61131
Test przeciążeniowy/wstrząsowy	Zgodnie z normą IEC 60068-2-27
Spadek i powrót	zgodnie z IEC 68-2-31 oraz częściowo z IEC 68-2-32
Kompatybilność elektromagnetyczna	Zgodnie z normą EN 50082-2
Stopień ochrony	IP20
MTTF	1421 rok/lata zgodnie z SN 29500 (Ed. 99) 20 °C

kompatybilny moduł bazowy

Rysunek wymiarowy	Type	Pin configuration
	<p>BL20-S3T-SBB 6827044 Tension spring connection</p> <p>BL20-S3S-SBB 6827045 Screw connection</p>	<p>Schemat podłączenia</p> 
	<p>BL20-S4T-SBBC 6827050 Tension spring connection, access to C rail</p> <p>BL20-S4S-SBBC 6827051 Screw connection, access to C rail</p>	<p>Schemat podłączenia</p> 

Akcesoria montażowe

Typ	Nr kat.		Rysunek wymiarowy
ZBW5-2BETÄTIGUNGSWERKZEUG	6827106	Sprężyna naciągająca	