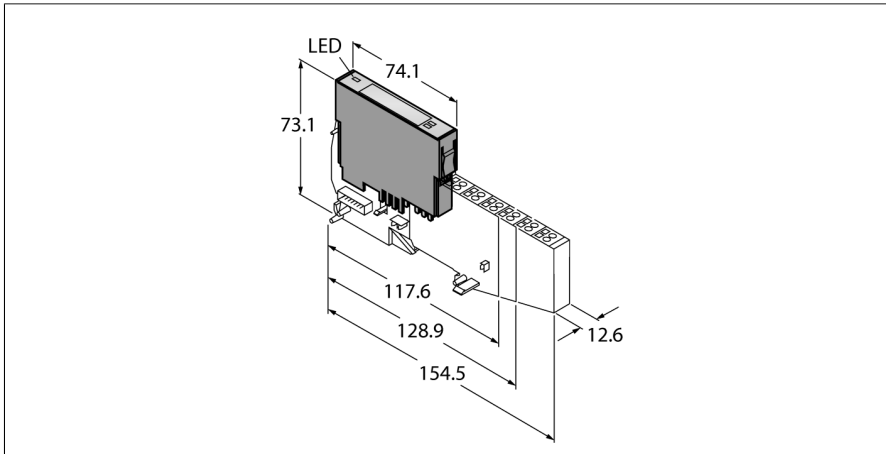


Moduł elektroniczny systemu BL20

moduł przekaźnikowy, 2 x styki normalnie zamknięte

BL20-2DO-R-NC



- Niezależna technika podłączeniowa i sieciowa
- Stopień ochrony IP20
- wskaźniki LED stanu i diagnostyki
- separacja galwaniczna elektroniki od urządzeń obiektowych za pomocą optocouplerów
- 2 normalnie zamknięte kanały

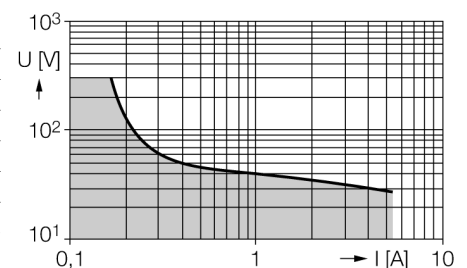
Zasada działania

Moduły elektroniczne BL20 są wpinane do czysto pasywnych modułów bazowych, które są niezbędne do podłączenia urządzeń obiektowych. Czynności serwisowe są znacznie uproszczone, dzięki oddzieleniu punktów przyłączeniowych od modułów elektronicznych. Możliwość wyboru między modułami bazowymi z terminalem śrubowym lub sprężynowym zwiększa elastyczność systemu.

Dzięki zastosowaniu gateway'ów moduły elektroniczne są całkowicie niezależne od nadrzędnej sieci.

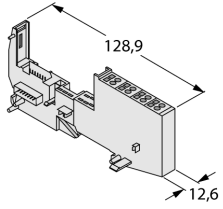
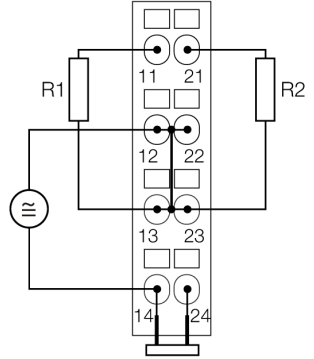
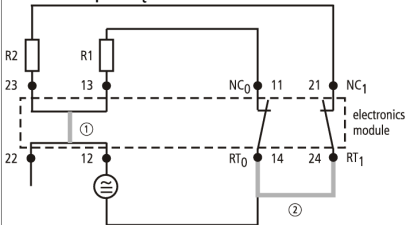
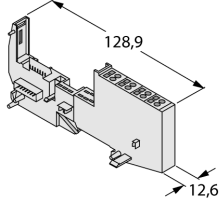
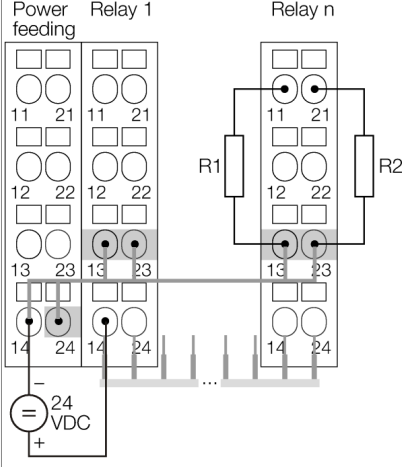
Charakterystyka obciążenia granicznego

Definicja: Przy 1000 cykli przełączania nie zdarza się stały łuk elektryczny > 10 ms.



Typ	BL20-2DO-R-NC
Nr kat.	6827028
Liczba kanałów	2 x NZ
Nominalne napięcie z terminala zasilającego	24 VDC
Nominalny prąd zasilający urządzenie obiektowe	≤ 20 mA
Nominalny prąd z modułu sieciowego	≤ 28 mA
Rozpraszanie mocy, typowe	≤ 1 W
Złącza wyjściowe	Śruba, sprężyna zaciskowa
Wyjścia	
Typ obciążenia	obciążenie rezystancyjne, indukcyjne, lampowe
Nominalne napięcie obciążenia	230/30 VAC/DC
Simultaneity factor	1
Trwałość użytkowa przy napięciu 230 V AC, 5 A	100000
Trwałość użytkowa przy napięciu 230 V AC, 0,5 A	1000000
Prąd wyjścia przy napięciu DC (rezystancja)	patrz charakterystyka obciążenia granicznego
Izolacja elektryczna	elektronika dla urządzeń obiektowych
Dimensions (W x L x H)	12.6 x 74.1 x 55.4 mm
Certyfikaty	CE, cULus, strefa 2, klasa I, dyw. 2
Temperatura pracy	0...+55 °C
Temperatura składowania	-25...+85 °C
Wilgotność względna	15...95 %, kondensacja niedozwolona
Test wibracyjny	Zgodnie z normą EN 61131
Test przeciążeniowy/wstrząsowy	Zgodnie z normą IEC 60068-2-27
Spadek i powrót	zgodnie z IEC 68-2-31 oraz częściowo z IEC 68-2-32
Kompatybilność elektromagnetyczna	Zgodnie z normą EN 50082-2
Stopień ochrony	IP20

kompatybilny moduł bazowy

Rysunek wymiarowy	Type	Pin configuration
	<p>BL20-S4T-SBBS 6827046 tension spring connection</p> <p>Comments with externally applied supply and cross connected root 1) Jumpered in the electronics 2) cross-connection via QVR in the base</p> <p>BL20-S4S-SBBS 6827047 screw connection</p> <p>Comments with externally applied supply and cross connected root 1) Jumpered in the electronics 2) cross-connection via QVR in the base</p>	<p>Schemat podłączenia</p>  <p>Schemat podłączenia modułu</p> 
	<p>BL20-S4T-SBCS 6827063 tension spring connection</p> <p>Comments with supply via C rail and cross connected root 1) C rail 2) cross-connection via QVR in the base; max. 8 relay modules</p> <p>BL20-S4S-SBCS 6827060 screw connection</p> <p>Comments with supply via C rail and cross connected root 1) C rail 2) cross-connection via QVR in the base; max. 8 relay modules</p>	<p>Schemat podłączenia</p> <p>Power feeding Relay 1 Relay n</p>  <p>Schemat podłączenia modułu</p> 