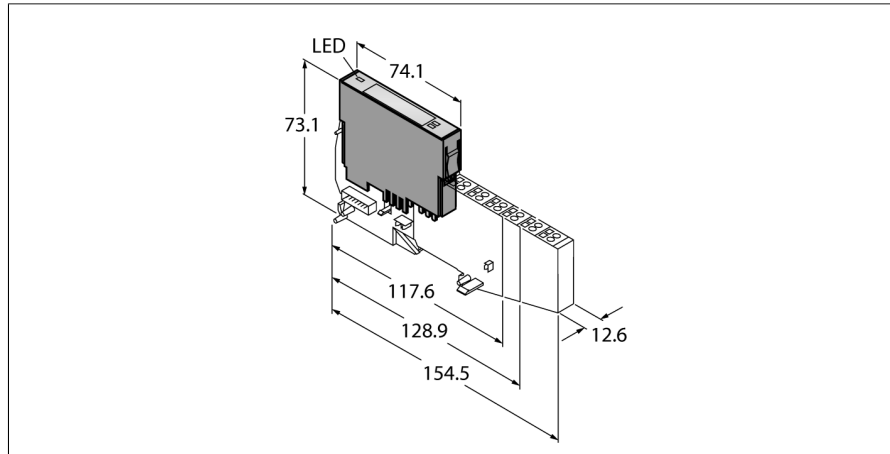


Moduł elektroniczny systemu BL20 moduł przekaźnikowy, 2 x styki przełączne BL20-2DO-R-CO



- Niezależna technika podłączeniowa i sieciowa
- Stopień ochrony IP20
- wskaźniki LED stanu i diagnostyki
- separacja galwaniczna elektroniki od urządzeń obiektowych za pomocą optocouplerów
- 2 kanały przełączne

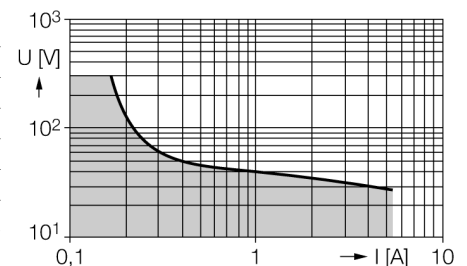
Zasada działania

Moduły elektroniczne BL20 są wpinane do czysto pasywnych modułów bazowych, które są niezbędne do podłączenia urządzeń obiektowych. Czynności serwisowe są znacznie uproszczone, dzięki oddzieleniu punktów przyłączeniowych od modułów elektronicznych. Możliwość wyboru między modułami bazowymi z terminalem śrubowym lub sprężynowym zwiększa elastyczność systemu.

Dzięki zastosowaniu gateway'ów moduły elektroniczne są całkowicie niezależne od nadrzędnej sieci.

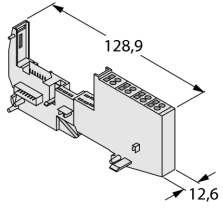
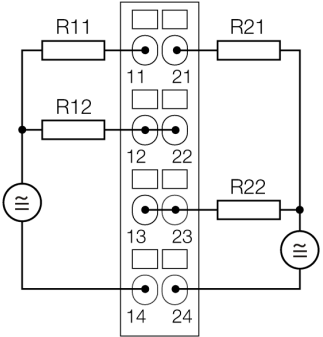
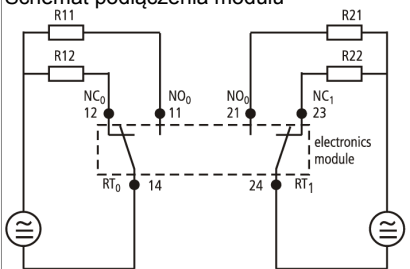
Charakterystyka obciążenia granicznego

Definicja: Przy 1000 cykli przełączania nie zdarza się stały łuk elektryczny > 10 ms.



Typ	BL20-2DO-R-CO
Nr kat.	6827030
Liczba kanałów	2 styki dwukierunkowe, separacja galwaniczna
Nominalne napięcie z terminala zasilającego	24 VDC
Nominalny prąd zasilający urządzenie obiektowe	≤ 20 mA
Nominalny prąd z modułu sieciowego	≤ 28 mA
Rozpraszanie mocy, typowe	≤ 1 W
Złącza wyjściowe	Śruba, sprężyna zaciskowa
Wyjścia	
Typ obciążenia	obciążenie rezystancyjne, indukcyjne, lampowe
Nominalne napięcie obciążenia	230/30 VAC/DC
Simultaneity factor	1
Trwałość użytkowa przy napięciu 230 V AC, 5 A	100000
Trwałość użytkowa przy napięciu 230 V AC, 0,5 A	1000000
Prąd wyjścia przy napięciu DC (rezystancja)	patrz charakterystyka obciążenia granicznego
Izolacja elektryczna	elektronika dla urządzeń obiektowych
Dimensions (W x L x H)	12.6 x 74.1 x 55.4 mm
Certyfikaty	CE, cULus, strefa 2, klasa I, dyw. 2
Temperatura pracy	0...+55 °C
Temperatura składowania	-25...+85 °C
Wilgotność względna	15...95 %, kondensacja niedozwolona
Test wibracyjny	Zgodnie z normą EN 61131
Test przeciążeniowy/wstrząsowy	Zgodnie z normą IEC 60068-2-27
Spadek i powrót	zgodnie z IEC 68-2-31 oraz częściowo z IEC 68-2-32
Kompatybilność elektromagnetyczna	Zgodnie z normą EN 50082-2
Stopień ochrony	IP20
MTTF	1517 rok/lata zgodnie z SN 29500 (Ed. 99) 20 °C

kompatybilny moduł bazowy

Rysunek wymiarowy	Type	Pin configuration
	<p>BL20-S4T-SBBS 6827046 Tension spring connection</p> <p>BL20-S4S-SBBS 6827047 Screw connection</p>	<p>Schemat podłączenia</p>  <p>Schemat podłączenia modułu</p> 

Akcesoria montażowe

Typ	Nr kat.		Rysunek wymiarowy
ZBW5-2BETÄTIGUNGSW	E6027106	Sprężyna naciągająca	