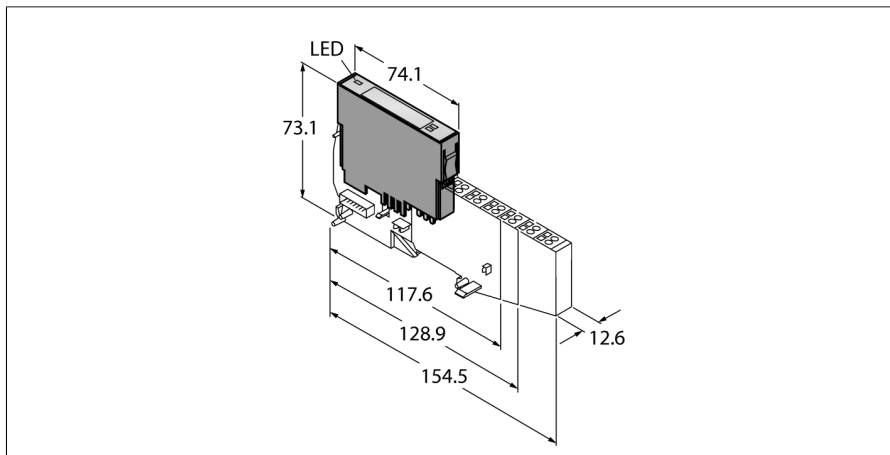


Moduł elektroniczny systemu BL20

2 wyjścia dwustanowe, 230 V AC, 0,5 A

BL20-2DO-120/230VAC-0.5A



- Niezależna technika podłączeniowa i sieciowa
- Stopień ochrony IP20
- wskaźniki LED stanu i diagnostyki
- separacja galwaniczna elektroniki od urządzeń obiektowych za pomocą optocouplerów
- 2 wyj. cyfr., 120/230 V AC
- Maks. 0,5 A

Zasada działania

Moduły elektroniczne BL20 są wpinane do czysto pasywnych modułów bazowych, które są niezbędne do podłączenia urządzeń obiektowych. Czynnności serwisowe są znacznie uproszczone, dzięki oddzieleniu punktów przyłączeniowych od modułów elektronicznych. Możliwość wyboru między modułami bazowymi z terminalem śrubowym lub sprężynowym zwiększa elastyczność systemu.

Dzięki zastosowaniu gateway'ów moduły elektroniczne są całkowicie niezależne od nadrzędnej sieci.

Typ	BL20-2DO-120/230VAC-0.5A
Nr kat.	6827137

Liczba kanałów	2
Nominalne napięcie z terminala zasilającego	120 / 230 VAC
Nominalny prąd zasilający urządzenie obiektowe	≤ 20 mA
Nominalny prąd z modułu sieciowego	≤ 35 mA
Rozpraszanie mocy, typowe	≤ 1 W

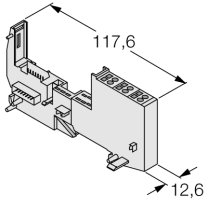
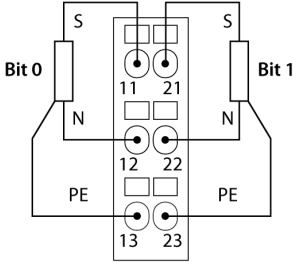
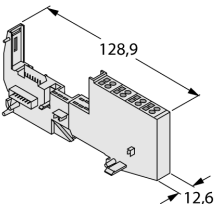
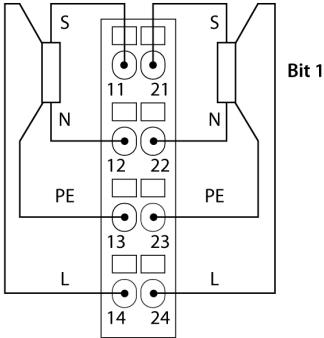
Złącza wyjściowe	Śruba, sprężyna zaciskowa
------------------	---------------------------

Wyjścia	
Napięcie wyjścia	120 / 230 V AC
Prąd wyjściowy na kanał	0,5 A
Opóźnienie wyjścia	0.1 ms
Typ obciążenia	obciążenie rezystancyjne, indukcyjne, lampowe
Obciążenie rezystancyjne, rezystancja	> 48 Ω
Obciążenie rezystancyjne, indukcyjność	< 1.2 H
Zabezpieczenie przed zwarcie	tak
Simultaneity factor	1
Izolacja elektryczna	elektronika dla urządzeń obiektowych

Liczba bitów diagnostycznych	2
------------------------------	---

Dimensions (W x L x H)	12.6 x 74.1 x 55.4 mm
Certyfikaty	CE, cULus
Temperatura pracy	0...+55 °C
Temperatura składowania	-25...+85 °C
Wilgotność względna	15...95 %, kondensacja niedozwolona
Test wibracyjny	Zgodnie z normą EN 61131
Test przeciążeniowy/wstrząsowy	Zgodnie z normą IEC 60068-2-27
Spadek i powrót	zgodnie z IEC 68-2-31 oraz częściowo z IEC 68-2-32
Kompatybilność elektromagnetyczna	Zgodnie z normą EN 50082-2
Stopień ochrony	IP20
MTTF	1337 rok/lata zgodnie z SN 29500 (Ed. 99) 20 °C

kompatybilny moduł bazowy

Rysunek wymiarowy	Type	Pin configuration
	<p>BL20-S3T-SBC 6827058 Tension spring connection, access to C rail</p> <p>BL20-S3S-SBC 6827059 Screw connection, access to C rail</p>	<p>Schemat podłączenia</p> 
	<p>BL20-S4T-SBCS 6827063 Tension spring connection, access to C rail</p> <p>BL20-S4S-SBCS 6827060 Screw connection, access to C rail</p>	<p>Schemat podłączenia</p> 

Akcesoria montażowe

Typ	Nr kat.		Rysunek wymiarowy
ZBW5-2BETÄTIGUNGSWERKZEUG	6827106	Sprężyna naciągająca	