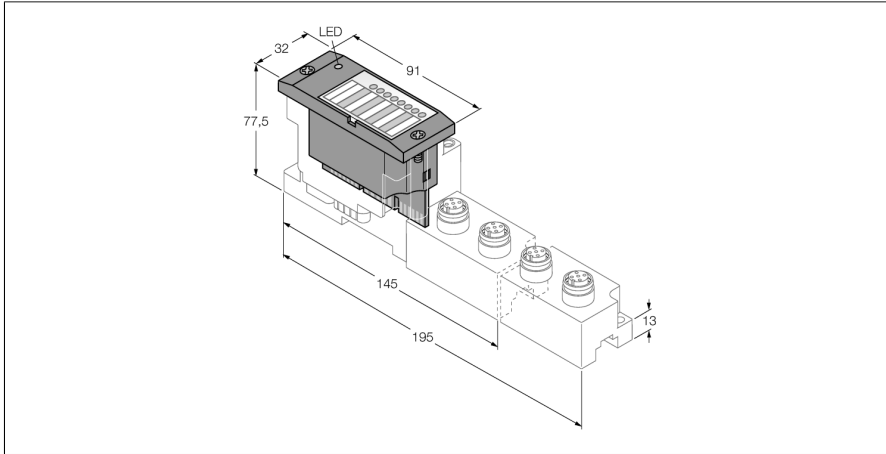


moduł elektroniczny BL67

4 wejścia dwustanowe, PNP

BL67-4DI-P



- Niezależny od zastosowanej sieci obiektowej i technologii połączeń
- Stopień ochrony IP67
- Wskaźniki LED stanu i diagnostyki
- Separacja galwaniczna elektroniki od urządzeń obiektowych za pomocą optocouplerów
- 4 wejścia dwustanowe, 24 VDC
- pnp
- Wersje VN 01-03 i wyższe umożliwiają przyspieszone uruchomienie dla aplikacji Fast Start-Up (FSU) i QuickConnect (QC).

Zasada działania

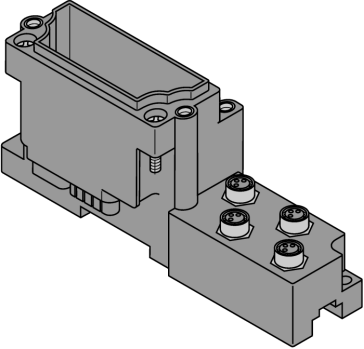
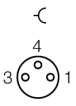
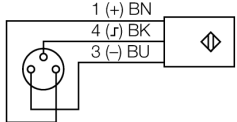
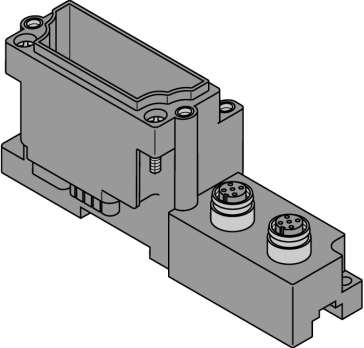
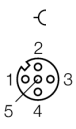
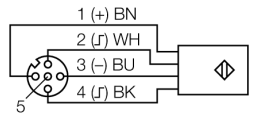
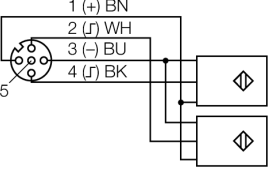
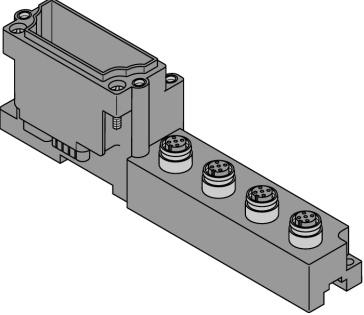
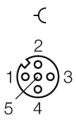
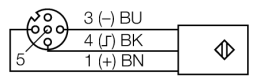
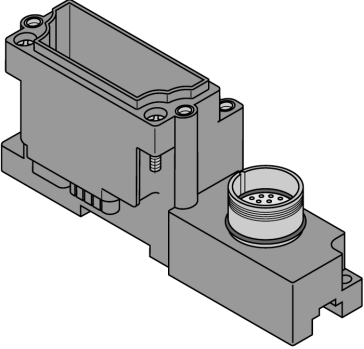

Moduły elektroniczne BL67 są wpinane do czysto pasywnych modułów bazowych, które są niezbędne do podłączenia urządzeń obiektowych. Czynnności serwisowe są znacznie uproszczone, dzięki oddzieleniu punktów przyłączeniowych od modułów elektronicznych. Wysoka elastyczność osiągnięta jest dzięki modułom bazowym wykonanym w różnych technologiach łączeniowych.

Dzięki zastosowaniu gateway'ów moduły elektroniczne są całkowicie niezależne od nadrzędnej sieci.

Typ	BL67-4DI-P
Nr kat.	6827171
Liczba kanałów	4
Napięcie zasilania	24 VDC
Napięcie nominalne V_i	24 VDC
Nominalny prąd zasilający urządzenie obiektowe	≤ 40 mA
Nominalny prąd z modułu sieciowego	≤ 30 mA
Max. sensor supply I_{sens}	4 A electronically limited current supply via gateway or power feed
Rozpraszanie mocy, typowe	≤ 0.25 W
Typ wejścia	PNP
Typ wejścia diagnostycznego	diagnostyka grupowa
Napięcie sygnału niskiego poziomu	$< 4,5$ V
Sygnał napięciowy wysokiego poziomu	7...30 V
Sygnał prądowy niskiego poziomu	$< 1,5$ mA
Sygnał prądowy wysokiego poziomu	2,1...3,7 mA
Opóźnienie wejścia	0,25 ms
Izolacja elektryczna	elektronika dla urządzeń obiektowych
Złącza wyjściowe	M8, M12, M23

Dimensions (W x L x H)	32 x 91 x 59 mm
Certyfikaty	CE
Temperatura pracy	-40...+70 °C
Temperatura obniżająca wartości znamionowe	
Temperatura otoczenia < 0 °C	przełączanie przy spadku poniżej progu, 1mA < I _e < 2,5mA
Temperatura składowania	-40...+85 °C
Wilgotność względna	5...95 % (wewnątrz), poziom RH-2, bez kondensacji (przy przechowywaniu w temperaturze 45 °C)
Test wibracyjny	Zgodnie z normą EN 61131
- do 5 g (przy 10 do 150 Hz)	Montaż na szynie DIN bez konieczności wiercenia zgodnie z EN 60715, uchwyt zakończeniowy
- do 20 g (przy 10 do 150 Hz)	Instalacja na płycie bazowej lub w dowolnym miejscu obok maszyny. W takim wypadku każdy kolejny moduł montowany jest za pomocą dwóch śrub.
Test przeciążeniowy/wstrząsowy	Zgodnie z normą IEC 60068-2-27
Spadek i powrót	zgodnie z IEC 68-2-31 oraz częściowo z IEC 68-2-32
Kompatybilność elektromagnetyczna	Zgodnie z normą EN 61131-2
Stopień ochrony	IP67
Tightening torque fixing screw	0.9...1.2 Nm

kompatybilny moduł bazowy

Rysunek wymiarowy	Type	Pin configuration
	<p>BL67-B-4M8 6827189 4 x M8, 3-pole, female</p> <p>Comments Pasujący przewód podłączeniowy (przykład): PKG3M-2-PSW3M/TXL Nr katalogowy 6625668</p>	<p>Konfiguracja pinów</p>  <p>1 = V_{SENS} 3 = GND 4 = Input A</p> <p>Schemat podłączenia</p> 
	<p>BL67-B-2M12 6827186 2 x M12, 5-pole, female, A-coded</p> <p>Comments Pasujący przewód podłączeniowy (przykład): RKC4.4T-2-RSC4.4T/TXL Nr katalogowy 6625608</p> <p>BL67-B-2M12-P 6827194 2 x M12, 5-pole, female, A-coded, paired</p> <p>Comments Pasujący przewód podłączeniowy (przykład): RKC4.4T-2-RSC4.4T/TXL Nr katalogowy 6625608</p>	<p>Konfiguracja pinów</p>  <p>1 = V_{SENS} 2 = Input B 3 = GND 4 = Input A 5 = PE</p> <p>Schemat podłączenia</p>  <p>Schemat podłączenia</p> 
	<p>BL67-B-4M12 6827187 4 x M12, 5-pole, female, A-coded</p> <p>Comments Pasujący przewód podłączeniowy (przykład): RKC4.4T-2-RSC4.4T/TXL Nr katalogowy 6625608</p>	<p>Konfiguracja pinów</p>  <p>1 = V_{SENS} 2 = n.c. 3 = GND 4 = Input A 5 = PE</p> <p>Schemat podłączenia</p> 
	<p>BL67-B-1M23 6827213 1 x M23, 12-pole, female</p> <p>Comments field-wireable connector (for example): FW-M23ST12Q-G-LT-ME-XX-10 Ident-No. 6604070</p>	<p>Konfiguracja pinów</p>  <p>1 = Signal 0 2 = Signal 1 3 = Signal 2 4 = Signal 3 5 = n.c. 6 = n.c. 7 = n.c. 8 = n.c. 9 = V_{SENS} 10 = V_{SENS} 11 = V_{SENS} 12 = GND</p>

LED display

LED	Color	Status	Meaning
D		wył.	Brak informacji o błędzie lub trwa diagnostyka.
	CZERWONY	zał.	Błąd komunikacja MODBUS. Sprawdź czy odłączone zostały więcej niż dwa sąsiadujące moduły elektroniczne. Należy ich poszukiwać między gateway'em a bieżącym modulem.
	CZERWONY	MIGANIE (0,5 Hz)	Następująca diagnostyka modułu
DI channels		OFF	Input status x = 0 (OFF)
0...3	GREEN	ON	Input status x = 1 (ON)

Note:

The numbering of the LEDs corresponds to the numbering of the channels.

Data mapping

DATA	BYTE	Bit 7	Bit 6	Bit 5	Bit 4	Bit 3	Bit 2	Bit 1	Bit 0
Input	n	-	-	-	-	DI 3	DI 2	DI 1	DI 0

n = Offset of input data; depending on extension of station and the corresponding fieldbus.

m = Offset of output data; depending on extension of station and the corresponding fieldbus.

With PROFIBUS, PROFINET and CANopen, the I/O data of this module is localized within the process data of the whole station via the hardware configuration tool of the fieldbus master.

With DeviceNet™, EtherNet/IP™ and Modbus TCP a detailed mapping table can be created with the TURCK configuration tool I/O-ASSISTANT.

Pin assignment at corresponding base module:

DATA	BYTE	Bit 7	Bit 6	Bit 5	Bit 4	Bit 3	Bit 2	Bit 1	Bit 0
------	------	-------	-------	-------	-------	-------	-------	-------	-------

BL67-B-4M8									
Input	n	-	-	-	-	C3 P4	C2 P4	C1 P4	C0 P4
BL67-B-2M12									
Input	n	-	-	-	-	C1 P2	C0 P2	C1 P4	C0 P4
BL67-B-2M12-P									
Input	n	-	-	-	-	C1 P2	C1 P4	C0 P2	C0 P4
BL67-B-4M12									
Input	n	-	-	-	-	C3 P4	C2 P4	C1 P4	C0 P4
BL67-B-1M23(-VI)									
Input	n	-	-	-	-	C0 P4	C0 P3	C0 P2	C0 P1

C... = slot no., P... = pin no.