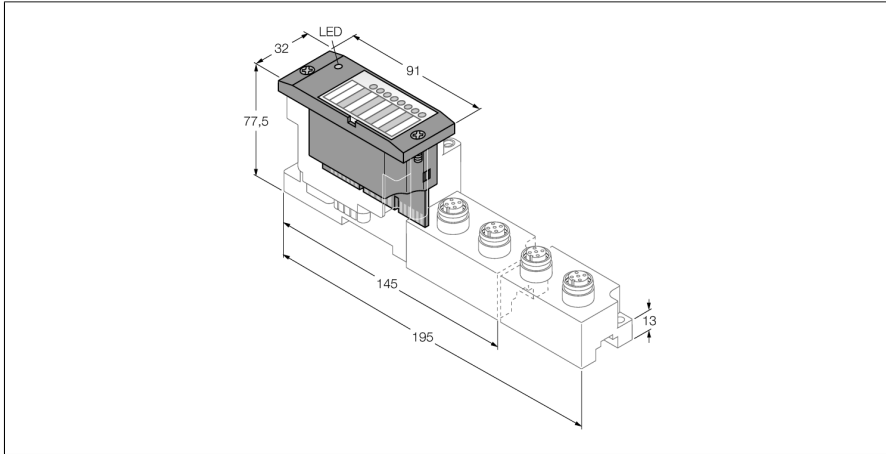


# moduł elektroniczny BL67

## 2 wejścia analogowe dla termoelementów BL67-2AI-TC



- Niezależny od zastosowanej sieci obiektowej i technologii połączeń
- Stopień ochrony IP67
- Wskaźniki LED stanu i diagnostyki
- Separacja galwaniczna elektroniki od urządzeń obiektowych za pomocą optocouplerów
- 2 wejścia analogowe do podłączenia termoelementów
- typy B, E, J, K, N, R, S, T
- Kompensacja zimnych końców za pomocą sondy Pt1000 w specjalnym złączu

### Zasada działania

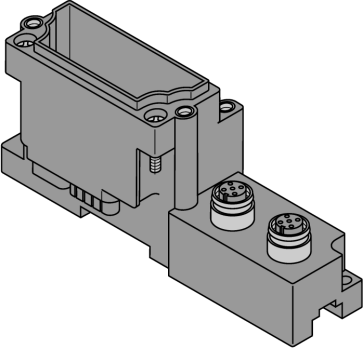
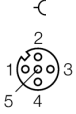
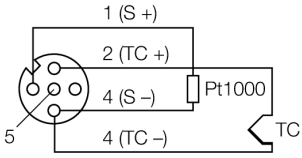
Moduły elektroniczne BL67 są wpinane do czysto pasywnych modułów bazowych, które są niezbędne do podłączenia urządzeń obiektowych. Czynnności serwisowe są znacznie uproszczone, dzięki oddzieleniu punktów przyłączeniowych od modułów elektronicznych. Wysoka elastyczność osiągnięta jest dzięki modułom bazowym wykonanym w różnych technologiach łączeniowych.

Dzięki zastosowaniu gateway'ów moduły elektroniczne są całkowicie niezależne od nadrzędnej sieci.

Typ	BL67-2AI-TC
Nr kat.	6827178
Liczba kanałów	2
Napięcie zasilania	24 VDC
Napięcie nominalne V <sub>i</sub>	24 VDC
Nominalny prąd zasilający urządzenie obiektowe	≤ 30 mA
Nominalny prąd z modułu sieciowego	≤ 35 mA
Rozpraszanie mocy, typowe	≤ 1 W
<b>Wejścia</b>	
Typ wejścia	Typy: B, E, J, K, N, R, S, T
Złącza wyjściowe	M12
<b>Rozdzielczość napięcia</b>	
	± 50 mV: < 2 μV
	± 100 mV: < 4 μV
	± 500 mV: < 20 μV
	± 1000 mV: < 50 μV
Liniowość	≤ 0.1 %
Bazowy błąd limitu przy 23 °C	< 0.2 %
Powtarzalność	0.05 %
Współczynnik temperaturowy	< 300 ppm/°C pełnej skali
Rozdzielczość	16 Bit
Wskaźnik zmierzonej wartości	wartość całkowita 16 bitowa
	wartość z pełnego zakresu 12 bitowa wyrównana do lewej strony
Liczba bajtów diagnostycznych	2
Liczba bajtów parametryzujących	2

Dimensions (W x L x H)	32 x 91 x 59 mm
Certyfikaty	CE, cULus
Temperatura pracy	-40...+70 °C
Temperatura składowania	-40...+85 °C
Wilgotność względna	5...95 % (wewnątrz), poziom RH-2, bez kondensacji (przy przechowywaniu w temperaturze 45 °C)
Test wibracyjny	Zgodnie z normą EN 61131
- do 5 g (przy 10 do 150 Hz)	Montaż na szynie DIN bez konieczności wiercenia zgodnie z EN 60715, uchwyt zakończeniowy
- do 20 g (przy 10 do 150 Hz)	Instalacja na płycie bazowej lub w dowolnym miejscu obok maszyny. W takim wypadku każdy kolejny moduł montowany jest za pomocą dwóch śrub.
Test przeciążeniowy/wstrząsowy	Zgodnie z normą IEC 60068-2-27
Spadek i powrót	zgodnie z IEC 68-2-31 oraz częściowo z IEC 68-2-32
Kompatybilność elektromagnetyczna	Zgodnie z normą EN 61131-2
Stopień ochrony	IP67
Tightening torque fixing screw	0.9...1.2 Nm

## kompatybilny moduł bazowy

Rysunek wymiarowy	Type	Pin configuration
	<p><b>BL67-B-2M12</b> 6827186 2 x M12, 5-pole, female, a-coded</p> <p><b>Comments</b> Suitable connector with a Pt1000 for the cold-junction compensation: BL67-WAS5-THERMO Ident-No. 6827197</p>	<p><b>Konfiguracja pinów</b></p>  <ul style="list-style-type: none"> <li>1 = S +</li> <li>2 = TC +</li> <li>3 = GND</li> <li>4 = TC - / S -</li> <li>5 = PE</li> </ul> <p><b>Schemat podłączenia</b></p> 

**LED display**

<b>LED</b>	<b>Color</b>	<b>Status</b>	<b>Meaning</b>
D		wył.	Brak informacji o błędzie lub trwa diagnostyka.
	CZERWONY	zał.	Błąd komunikacja MODBUS. Sprawdź czy odłączone zostały więcej niż dwa sąsiadujące moduły elektroniczne. Należy ich poszukiwać między gateway'em a bieżącym modulem.
	CZERWONY	MIGANIE (0,5 Hz)	Następująca diagnostyka modułu
AI channels 0 / 1			Without function

## Data mapping

DATA	BYTE	Bit 7	Bit 6	Bit 5	Bit 4	Bit 3	Bit 2	Bit 1	Bit 0
Input	n	AI 0 LSB							
	n+1	AI 0 MSB							
	n+2	AI 1 LSB							
	n+3	AI 1 MSB							

n = Offset of input data; depending on extension of station and the corresponding fieldbus.

m = Offset of output data; depending on extension of station and the corresponding fieldbus.

With PROFIBUS, PROFINET and CANopen, the I/O data of this module is localized within the process data of the whole station via the hardware configuration tool of the fieldbus master.

With DeviceNet™, EtherNet/IP™ and Modbus TCP a detailed mapping table can be created with the TURCK configuration tool I/O-ASSISTANT.