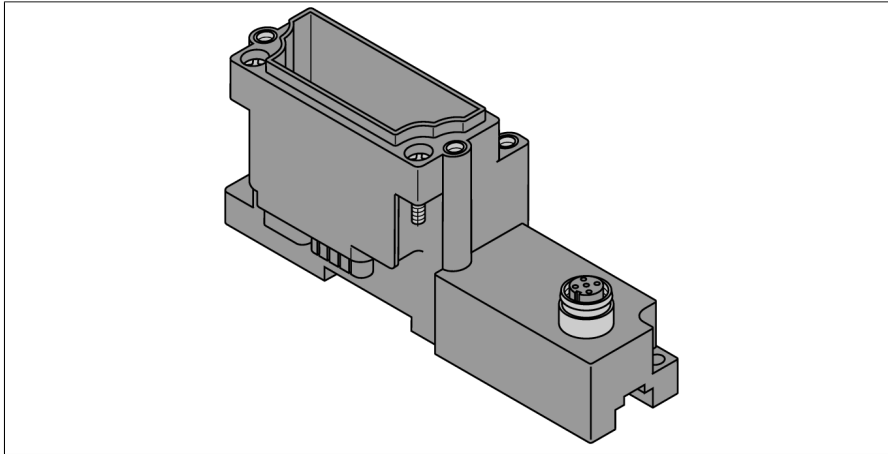


moduł bazowy BL67

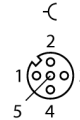
5-pinowe złącze M12

BL67-B-1M12



- Pasywny komponent połączeniowy dla czujników i siłowników
- Szybka wymiana elektroniki w stanie podłączenia
- Kodowanie mechaniczne zapobiega przypadkowemu podłączeniu nieprawidłowych modułów elektronicznych
- Stopień ochrony IP67
- podłączenie za pomocą złączy M12
- 5-pinów
- 1 gniazdo

Schemat podłączenia



Typ	BL67-B-1M12
Nr kat.	6827185

materiał obudowy	Polycarbonate, flame resistance (PC V0)
Kolor obudowy	Szary (RAL 7015)
Tightening torque fixing screw	0.9...1.2 Nm
DIN rail mounting	yes, Attention: Offset
Direct mounting	Two mounting holes, 6
Tightening torque coupling nut sensor plug	0.8...1.0 Nm

Złącze A	Gniazdo żeńskie, M12 × 1, Gwintowane
Flange housing	mosiądz, CuZn, Niklowane
Materiał wokół styków	Tworzywo sztuczne, TPU, Czarny
Styki	Metal, CuZn, Złoczone
Screw-in thread seal	tworzywo sztuczne, FPM
Rezystancja izolacji	≥ 10 ⁸ Ω
rezystancja przewodzenia	≤ 5 mΩ
Stopień zanieczyszczenia	3
Liczba pinów	5
Ampacity	4A
Napięcie nominalne	60 V
Typ ochrony	IP67, Tylko w przypadku wspólnego skręcenia lub podłączenia
Żywotność mechaniczna	> 100 Cykle dopasowania

Zasada działania

Konfiguracja pinów/przypisanie sygnałów zależy od typu zastosowanego modułu elektronicznego. Konfiguracja pinów i schematy podłączenia znajdują się w karcie katalogowej dotyczącej danego modułu elektronicznego.

Moduły bazowe BL67 są montowane po prawej stronie gateway'a w linii, jeden za drugim. Każdy z nich jest przykręcany za pomocą dwóch śrub do gateway'a lub wcześniejszego modułu. Szyna DIN nie jest potrzebna. W ten sposób tworzy się kompaktową i solidną stację. Może ona być instalowana na szynie DIN lub bezpośrednio na maszynie.

Moduły bazowe służą do podłączenia urządzeń obiektowych i dostępne są ich wykonania z różnymi sposobami podłączenia (M8, M12, M23 i 7/8").

Uwaga

Dodatkowe dane techniczne, jak np. zakres temperatury, są określone przez moduł elektroniczny i znajdują się w jego karcie katalogowej.