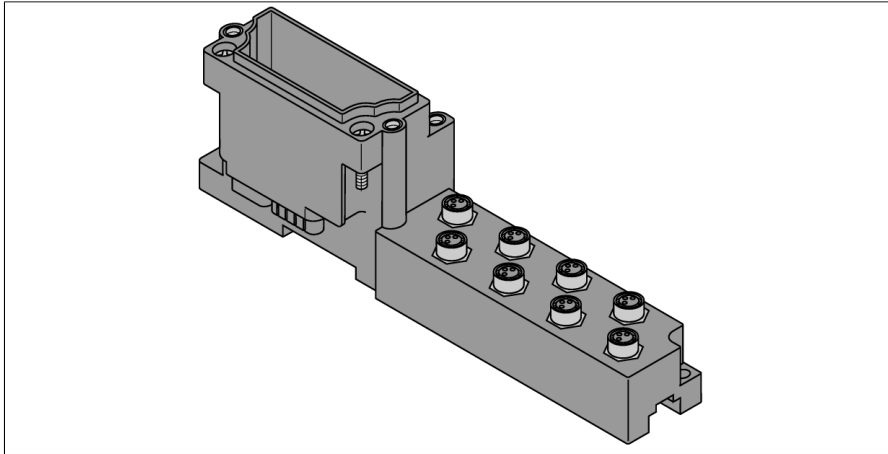


# moduł bazowy BL67

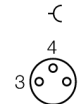
## 8 złączy M12, 3-pinowych

### BL67-B-8M8



- Pasywny komponent połączeniowy dla czujników i siłowników
- Szybka wymiana elektroniki w stanie podłączenia
- Kodowanie mechaniczne zapobiega przypadkowemu podłączeniu nieprawidłowych modułów elektronicznych
- Stopień ochrony IP67
- podłączenie za pomocą złączy M8
- 3-piny
- 8 gniazd

#### Schemat podłączenia



Typ	BL67-B-8M8
Nr kat.	6827188
material obudowy	Polycarbonate, flame resistance (PC V0)
Kolor obudowy	Szary (RAL 7015)
Tightening torque fixing screw	0.9...1.2 Nm
DIN rail mounting	yes, Attention: Offset
Direct mounting	Two mounting holes, 6
Liczba pinów	3

#### Zasada działania

Konfiguracja pinów/przypisanie sygnałów zależy od typu zastosowanego modułu elektronicznego. Konfiguracja pinów i schematy podłączenia znajdują się w karcie katalogowej dotyczącej danego modułu elektronicznego.

Moduły bazowe BL67 są montowane po prawej stronie gateway'a w linii, jeden za drugim. Każdy z nich jest przykręcany za pomocą dwóch śrub do gateway'a lub wcześniejszego modułu. Szyna DIN nie jest potrzebna. W ten sposób tworzy się kompaktową i solidną stację. Może ona być instalowana na szynie DIN lub bezpośrednio na maszynie.

Moduły bazowe służą do podłączenia urządzeń obiektowych i dostępne są ich wykonania z różnymi sposobami podłączenia (M8, M12, M23 i 7/8").

#### Uwaga

Dodatkowe dane techniczne, jak np. zakres temperatury, są określone przez moduł elektroniczny i znajdują się w jego karcie katalogowej.