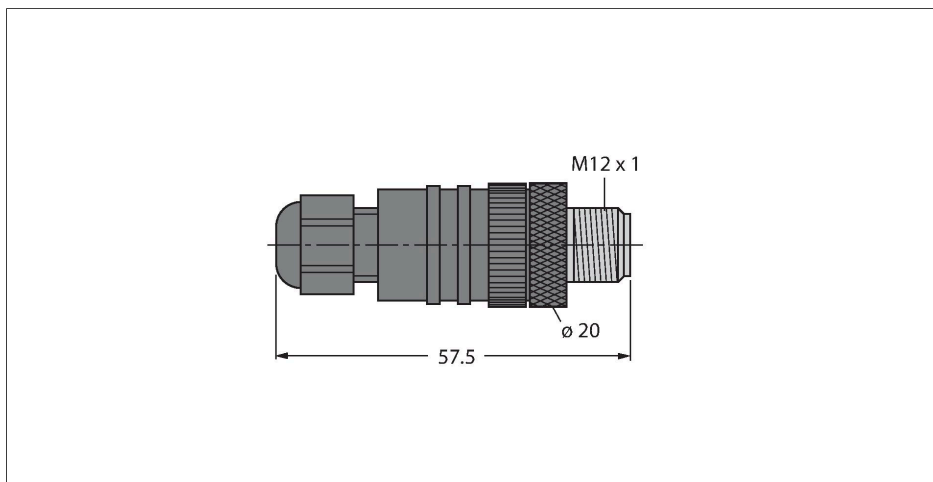


BL67-WAS5-THERMO

Akcesoria dla BL67 – złącze M12 x 1 z czujnikiem Pt1000

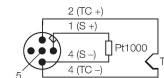
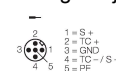


Cechy charakterystyczne

- Akcesoria dla BL67-2AI-TC
- Złącze M12 x 1
- Możliwe wersje specjalne
- Połączenie zaciskowe/śrubowe
- Do kompensacji zimnych końców
- Zintegrowany czujniki Pt1000

Nagłówek schemat podłączenia

Konfiguracja styków Schemat podłączenia



Dane techniczne

| | |
|--|---------------------------------|
| Typ | BL67-WAS5-THERMO |
| Nr kat. | 6827197 |
| Złącze A | Złącza, M12 x 1, Prosty |
| Liczba pinów | 5 |
| Styki | Metal, CuZn, Powłoka Optalloy |
| Materiał wokół styków | Tworzywo sztuczne, PA, Czarny |
| Uchwyt | Tworzywo sztuczne, PA, Czarny |
| Nakrętka/śruba | CuZn, Niklowane |
| External diameter of the cable | 3...6.5 mm |
| Przekrój poprzeczny rdzenia/możliwości mocowania | maks. 0,75 mm ² |
| Tryb połączenia | połączenie zaciskowe/nacinające |
| Stopień zanieczyszczenia | 3 |
| Typ ochrony | IP67, (skręcone razem) |
| Właściwości elektryczne w temp. +20 °C | |
| Napięcie nominalne | 60 V |
| Rezystancja izolacji | ≥ 10 ⁸ Ω |
| rezystancja przewodzenia | ≤ 5 mΩ |
| Właściwości chemiczne i mechaniczne | |
| Aplikacja ruchoma | -25...+90 °C |
| Odporność na olej | tak |
| Certyfikaty | UL |