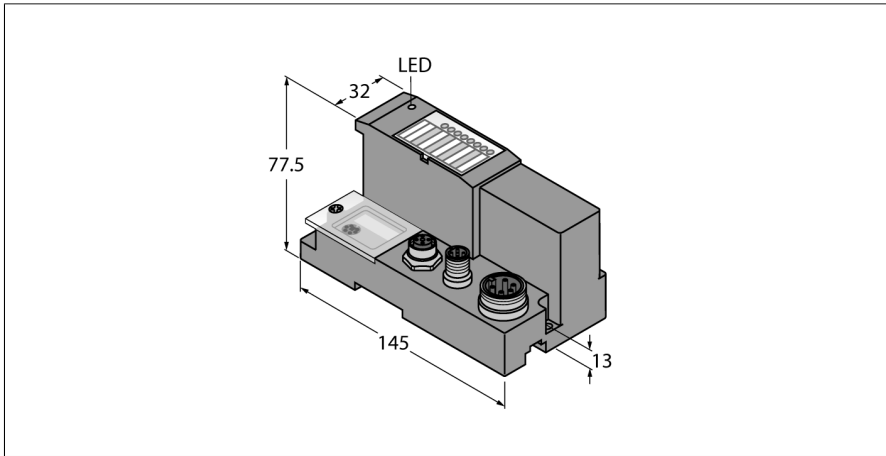
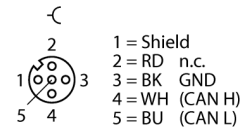


# gateway systemu zdalnych I/O BL67 interfejs dla CANopen BL67-GW-CO

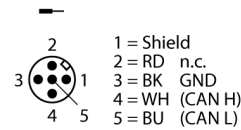


- 3 dziesiętne potencjometry obrotowe
- Stopień ochrony IP67
- Diody LED wskazujące załączenie zasilania, wspólne alarmy i błędy sieciowe
- Interfejs pomiędzy systemem BL67 i CANopen
- 1 Mbps
- Dwa 5-pinowe złącza M12 do podłączenia sieci
- Jedno męskie złącze 7/8", 5-pinowe, podłączenie zasilania

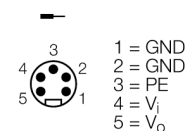
### Wyjście CANopen



### Wejście CANopen



### Napięcie zasilania



### Zasada działania

Bramy BL67 są elementem głowicy stacji BL67. Są one przeznaczone do podłączenia modułowego węzła do nadrzędnej sieci (PROFIBUS-DP, DeviceNet, CANopen, Ethernet Modbus TCP, PROFINET, EtherCAT or EtherNet/IP).

Wszystkie moduły elektroniczne BL67 komunikują się za pomocą wewnętrznej magistrali, przesyłając dane do sieci za pomocą bramy. Dzięki temu wszystkie moduły I/O mogą być konfigurowane niezależnie od systemu sieciowego.

Typ	BL67-GW-CO
Nr kat.	6827200
Napięcie zasilania	24 VDC
Dopuszczalny zakres	18...30 VDC
Nominalny prąd z modułu sieciowego	≤ 600 mA
max. system supply current $I_{mb(GV)}$	1.3A
Max. sensor supply $I_{sens}$	4 A electronically limited current supply
max. load current $I_L$	10 A
Podłączenie napięcia zasilania	5-pinowe złącze męskie 7/8"
Prędkość transmisji sieciowej	10 kbps ... 1 Mbps
Adresowanie sieciowe	2 dziesiętne przełączniki obrotowe
Zakres adresowania sieciowego	1...99
Technologia podłączenia sieciowego	2 × M12, 5-styk.
Terminacja sieci	zewnętrznie
Interfejs serwisowy	interfejs RS232 (gniazdo PS/2)

Dimensions (W x L x H)	74 x 145 x 77.5 mm
Certyfikaty	CE, cULus
Temperatura pracy	-40...+70 °C
Temperatura obniżająca wartości znamionowe	
> 55 °C Cyrkulacja powietrza (wentylacja)	brak ograniczeń
> 55 °C Stałe powietrze otoczenia	Isens < 3A, Imb < 1A
Temperatura składowania	-40...+85 °C
Wilgotność względna	5...95 % (wewnątrz), poziom RH-2, bez kondensacji (przy przechowywaniu w temperaturze 45 °C)
Test wibracyjny	Zgodnie z normą EN 61131
Zwiększona odporność na drgania	VN 02-00 i wyżej
- do 5 g (przy 10 do 150 Hz)	Montaż na szynie DIN bez konieczności wiercenia zgodnie z EN 60715, uchwyt zakończeniowy
- do 20 g (przy 10 do 150 Hz)	Instalacja na płycie bazowej lub w dowolnym miejscu obok maszyny. W takim wypadku każdy kolejny moduł montowany jest za pomocą dwóch śrub.
Test przeciążeniowy/wstrząsowy	Zgodnie z normą IEC 60068-2-27
Spadek i powrót	zgodnie z IEC 68-2-31 oraz częściowo z IEC 68-2-32
Kompatybilność elektromagnetyczna	Zgodnie z normą EN 61131-2
Stopień ochrony	IP67
DIN rail mounting	yes, Attention: Offset
Direct mounting	Two mounting holes, Ø 6 mm
W zestawie	1 × płytką zakończeniową BL67