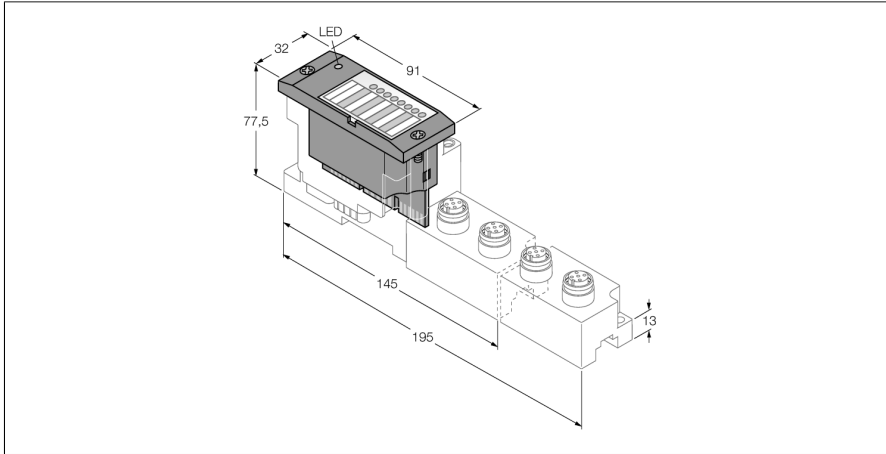


moduł elektroniczny BL67

8 wyjść dwustanowych, NPN, 0,5 A

BL67-8DO-0.5A-N



- Niezależny od zastosowanej sieci obiektywnej i technologii połączeń
- Stopień ochrony IP67
- Wskaźniki LED stanu i diagnostyki
- Separacja galwaniczna elektroniki od urządzeń obiektywnych za pomocą optocouplerów
- 8 wyjść dwustanowych, 24 VDC
- maks. 0,5A
- npn

Zasada działania

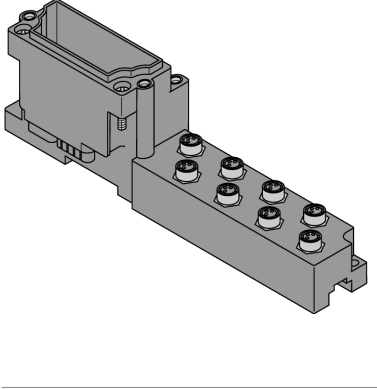
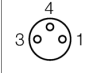
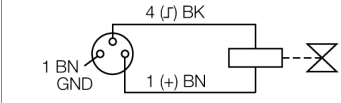
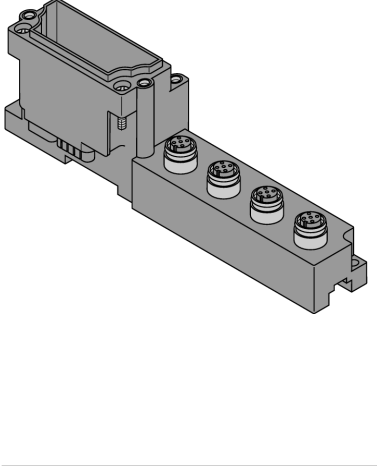
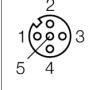
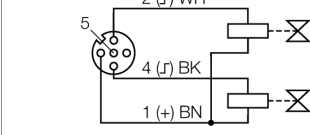
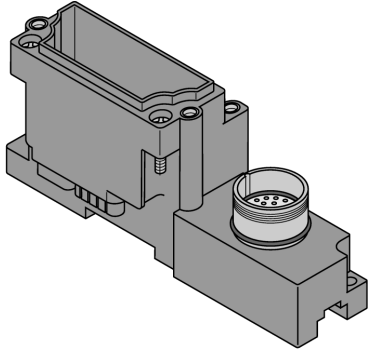
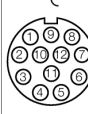
Moduły elektroniczne BL67 są wpinane do czysto pasywnych modułów bazowych, które są niezbędne do podłączenia urządzeń obiektywnych. Czynności serwisowe są znacznie uproszczone, dzięki oddzieleniu punktów przyłączeniowych od modułów elektronicznych. Wysoka elastyczność osiągnięta jest dzięki modułom bazowym wykonanym w różnych technologiach łączeniowych.

Dzięki zastosowaniu gateway'ów moduły elektroniczne są całkowicie niezależne od nadrzędnej sieci.

Typ	BL67-8DO-0.5A-N
Nr kat.	6827209
Liczba kanałów	8
Napięcie zasilania	24 VDC
Napięcie nominalne V_s	24 VDC
Nominalny prąd zasilający urządzenie obiektywne	≤ 100 mA
Nominalny prąd z modułu sieciowego	≤ 30 mA
Max. sensor supply I_{sens}	4 A electronically limited current supply via gateway or power feed
max. load current I_L	10 A via gateway or power feed
Rozpraszanie mocy, typowe	≤ 1.5 W
Złącza wyjściowe	M8, M12, M23
Typ wyjścia	NPN
Napięcie wyjścia	24 V DC
Prąd wyjściowy na kanał	0,5 A
Opóźnienie wyjścia	3 ms
Typ obciążenia	obciążenie rezystancyjne, indukcyjne, lampowe
Obciążenie rezystancyjne, rezystancja	$> 48 \Omega$
Obciążenie rezystancyjne, indukcyjność	< 1.2 H
Obciążenie lampowe	< 3 W
Częstotliwość przełączania, rezystancja	< 200 Hz
Indukcyjna częstotliwość przełączania	< 2 Hz
Częstotliwość przełączania, obciążenie lampowe	< 20 Hz
Zabezpieczenie przed zwarciami	tak
Simultaneity factor	1
Izolacja elektryczna	elektronika dla urządzeń obiektywnych
Liczba bitów diagnostycznych	8

Dimensions (W x L x H)	32 x 91 x 59 mm
Certyfikaty	CE, cULus
Temperatura pracy	-25...+70 °C
Temperatura obniżająca wartości znamionowe	
Temperatura otoczenia < 0 °C	Przygotowane dla wersji VN 01-03 i wyższej, brak ograniczeń
> 55 °C Stałe powietrze otoczenia	Współczynnik równoczesności 0,5
Temperatura składowania	-25...+85 °C
Wilgotność względna	5...95 % (wewnątrz), poziom RH-2, bez kondensacji (przy przechowywaniu w temperaturze 45 °C)
Test wibracyjny	Zgodnie z normą EN 61131
- do 5 g (przy 10 do 150 Hz)	Montaż na szynie DIN bez konieczności wiercenia zgodnie z EN 60715, uchwyt zakończeniowy
- do 20 g (przy 10 do 150 Hz)	Instalacja na płycie bazowej lub w dowolnym miejscu obok maszyny. W takim wypadku każdy kolejny moduł montowany jest za pomocą dwóch śrub.
Test przeciążeniowy/wstrząsowy	Zgodnie z normą IEC 60068-2-27
Spadek i powrót	zgodnie z IEC 68-2-31 oraz częściowo z IEC 68-2-32
Kompatybilność elektromagnetyczna	Zgodnie z normą EN 61131-2
Stopień ochrony	IP67
Tightening torque fixing screw	0.9...1.2 Nm

kompatybilny moduł bazowy

Rysunek wymiarowy	Type	Pin configuration
	<p>BL67-B-8M8 6827188 8 x M8, 3-pole, female</p> <p>Comments Pasujący przewód podłączeniowy (przykład): PKG3M-2-PSW3M/TXL Nr katalogowy 6625668</p>	<p>Konfiguracja pinów</p>  <p>1 = V_{SENS} 3 = GND 4 = Output A</p> <p>Schemat podłączenia</p> 
	<p>BL67-B-4M12 6827187 4 x M12, 5-pole, female</p> <p>Comments Pasujący przewód podłączeniowy (przykład): RKC4.4T-2-RSC4.4T/TXL Nr katalogowy 6625608</p> <p>BL67-B-4M12-P 6827195 4 x M12, 5-pole, female, paired</p> <p>Comments Pasujący przewód podłączeniowy (przykład): RKC4.4T-2-RSC4.4T/TXL Nr katalogowy 6625608</p>	<p>Konfiguracja pinów</p>  <p>1 = V_{SENS} 2 = Output B 3 = GND 4 = Output A 5 = PE</p> <p>Schemat podłączenia</p> 
	<p>BL67-B-1M23 6827213 1 x M23, 12-pole, female</p> <p>Comments field-wireable connector (for example): FW-M23ST12Q-G-LT-ME-XX-10 Ident-No. 6604070</p>	<p>Konfiguracja pinów</p>  <p>1 = Signal 0 7 = Signal 6 2 = Signal 1 8 = Signal 7 3 = Signal 2 9 = V_{SENS} 4 = Signal 3 10 = V_{SENS} 5 = Signal 4 11 = V_{SENS} 6 = Signal 5 12 = GND</p>

LED display

LED	Color	Status	Meaning
D		wył.	Brak informacji o błędzie lub trwa diagnostyka.
	CZERWONY	zał.	Błąd komunikacja MODBUS. Sprawdź czy odłączone zostały więcej niż dwa sąsiadujące moduły elektroniczne. Należy ich poszukiwać między gateway'em a bieżącym modulem.
	CZERWONY	MIGANIE (0,5 Hz)	Następująca diagnostyka modułu
DO channels 0...7		OFF	Status output x = 0 (OFF), no active diagnostics
	GREEN	ON	Output status x = 1 (ON)
	RED	ON	Short-circuit/overload at output x

Data mapping

DATA	BYTE	Bit 7	Bit 6	Bit 5	Bit 4	Bit 3	Bit 2	Bit 1	Bit 0
Output	m	DO 7	DO 6	DO 5	DO 4	DO 3	DO 2	DO 1	DO 0

n = Offset of input data; depending on extension of station and the corresponding fieldbus.

m = Offset of output data; depending on extension of station and the corresponding fieldbus.

With PROFIBUS, PROFINET and CANopen, the I/O data of this module is localized within the process data of the whole station via the hardware configuration tool of the fieldbus master.

With DeviceNet™, EtherNet/IP™ and Modbus TCP a detailed mapping table can be created with the TURCK configuration tool I/O-ASSISTANT.

Pin assignment at corresponding base module:

DATA	BYTE	Bit 7	Bit 6	Bit 5	Bit 4	Bit 3	Bit 2	Bit 1	Bit 0
------	------	-------	-------	-------	-------	-------	-------	-------	-------

BL67-B-8M8

Output	m	C7 P4	C6 P4	C5 P4	C4 P4	C3 P4	C2 P4	C1 P4	C0 P4
--------	---	-------	-------	-------	-------	-------	-------	-------	-------

BL67-B-4M12

Output	m	C3 P2	C2 P2	C1 P2	C0 P2	C3 P4	C2 P4	C1 P4	C0 P4
--------	---	-------	-------	-------	-------	-------	-------	-------	-------

BL67-B-4M12-P

Output	m	C3 P2	C3 P4	C2 P2	C2 P4	C1 P2	C1 P4	C0 P2	C0 P4
--------	---	-------	-------	-------	-------	-------	-------	-------	-------

BL67-B-1M23(-VI)

Output	m	C0 P8	C0 P7	C0 P6	C0 P5	C0 P4	C0 P3	C0 P2	C0 P1
--------	---	-------	-------	-------	-------	-------	-------	-------	-------

C... = slot no., P... = pin no.