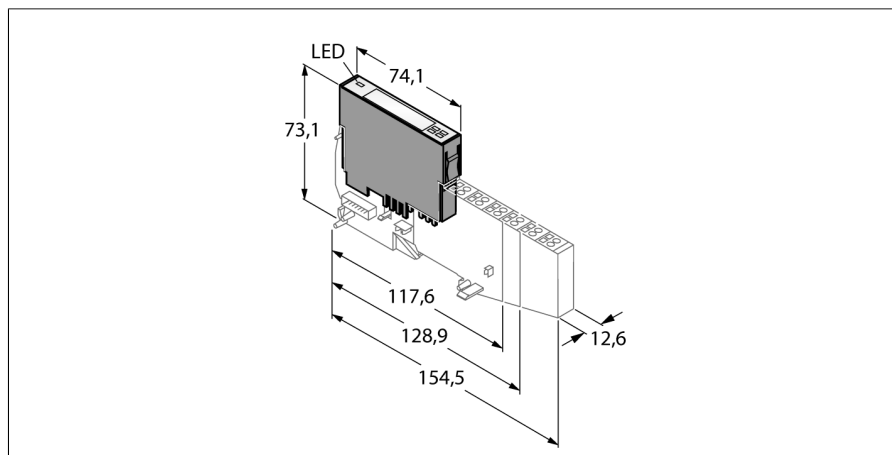


# Moduł elektroniczny systemu BL20

## 4 wejścia dwustanowe, NAMUR

### BL20-4DI-NAMUR



- Niezależna technika podłączeniowa i sieciowa
- Stopień ochrony IP20
- wskaźniki LED stanu i diagnostyki
- separacja galwaniczna elektroniki od urządzeń obiektowych za pomocą optocouplerów
- wejścia NAMUR zgodne z DIN EN 60947-5-6

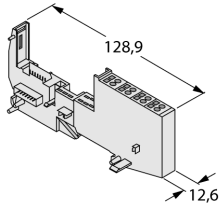
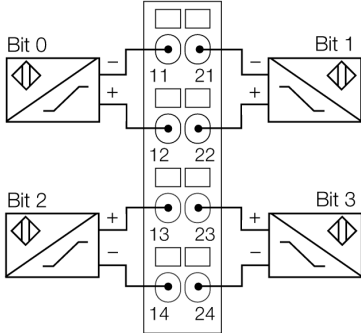
#### Zasada działania

Moduły elektroniczne BL20 są wpinane do czysto pasywnych modułów bazowych, które są niezbędne do podłączenia urządzeń obiektowych. Czynności serwisowe są znacznie uproszczone, dzięki oddzieleniu punktów przyłączeniowych od modułów elektronicznych. Możliwość wyboru między modułami bazowymi z terminalem śrubowym lub sprężynowym zwiększa elastyczność systemu.

Dzięki zastosowaniu gateway'ów moduły elektroniczne są całkowicie niezależne od nadrzędnej sieci.

Typ	BL20-4DI-NAMUR
Nr kat.	6827212
Liczba kanałów	4
Nominalne napięcie z terminala zasilającego	24 VDC
Nominalny prąd zasilający urządzenie obiektowe	≤ 30 mA
Nominalny prąd z modułu sieciowego	≤ 40 mA
Rozpraszanie mocy, typowe	≤ 1 W
<b>Wejścia</b>	
Typ wejścia	standard NAMUR zgodny z DIN EN 60947-5-6
Napięcie bez obciążenia	8.2...8.6 VDC
Wejście - stan	Próg załączenia: 1,74 mA Próg wyłączenia: 1,45 mA
Przerwa w obwodzie wejściowym	Próg załączenia: 0,08 mA Próg wyłączenia: 0,12 mA
Wejście - zwarcie	Próg załączenia: 6,2 mA Próg wyłączenia: 5,9 mA
Opóźnienie wejścia	0,25 lub 2,5 ms
Izolacja elektryczna	elektronika dla urządzeń obiektowych
Złącza wyjściowe	Śruba, sprężyna zaciskowa
<b>Dimensions (W x L x H)</b>	
	12.6 x 74.1 x 55.4 mm
Certyfikaty	CE, cULus, strefa 2, klasa I, dyw. 2
Temperatura pracy	0...+55 °C
Temperatura składowania	-25...+85 °C
Wilgotność względna	15...95 %, kondensacja niedozwolona
Test wibracyjny	Zgodnie z normą EN 61131
Test przeciążeniowy/wstrząsowy	Zgodnie z normą IEC 60068-2-27
Spadek i powrót	zgodnie z IEC 68-2-31 oraz częściowo z IEC 68-2-32
Kompatybilność elektromagnetyczna	Zgodnie z normą EN 50082-2
Stopień ochrony	IP20
MTTF	560 rok/lata zgodnie z SN 29500 (Ed. 99) 20 °C

## kompatybilny moduł bazowy

Rysunek wymiarowy	Type	Pin configuration
	<p><b>BL20-S4T-SBBS</b> 6827046 Tension spring connection</p> <p><b>BL20-S4S-SBBS</b> 6827047 Screw connection</p>	<p>Schemat podłączenia</p> 

**Akcesoria montażowe**

Typ	Nr kat.		Rysunek wymiarowy
ZBW5-2BETÄTIGUNGSWE	E6027106	Sprężyna naciągająca	