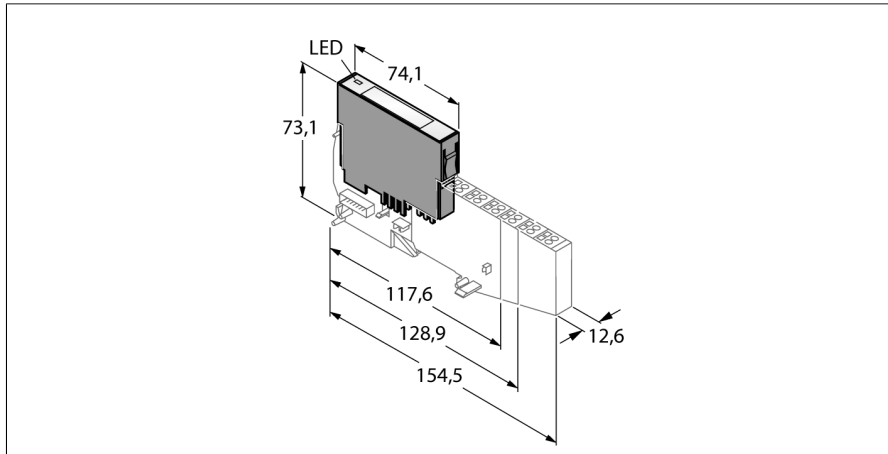


Moduł elektroniczny systemu BL20

2 wejścia analogowe; HART

BL20-2AIH-I



- Niezależna technika podłączeniowa i sieciowa
- Stopień ochrony IP20
- wskaźniki LED stanu i diagnostyki
- separacja galwaniczna elektroniki od urządzeń obiektowych za pomocą optocouplerów
- 2 wejścia analogowe 0/4...20 mA
- HART

Zasada działania

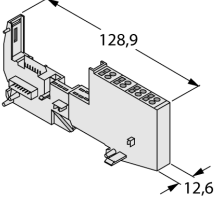
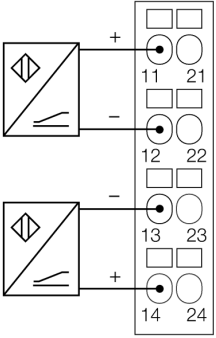
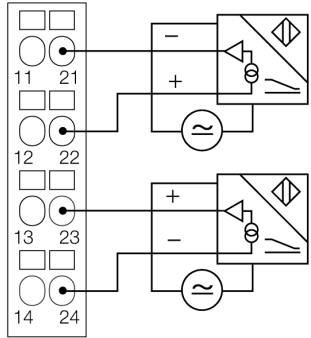
Moduły elektroniczne BL20 są wpinane do czysto pasywnych modułów bazowych, które są niezbędne do podłączenia urządzeń obiektowych. Czynniki serwisowe są znacznie uproszczone, dzięki oddzieleniu punktów przyłączeniowych od modułów elektronicznych. Możliwość wyboru między modułami bazowymi z terminalem śrubowym lub sprężynowym zwiększa elastyczność systemu.

Dzięki zastosowaniu gateway'ów moduły elektroniczne są całkowicie niezależne od nadrzędnej sieci.

Typ	BL20-2AIH-I
Nr kat.	6827331
Liczba kanałów	
Liczba kanałów	2
Nominalne napięcie z terminala zasilającego	
Nominalne napięcie z terminala zasilającego	24 VDC
Nominalny prąd zasilający urządzenie obiektowe	
Nominalny prąd zasilający urządzenie obiektowe	≤ 20 mA
Nominalny prąd z modułu sieciowego	
Nominalny prąd z modułu sieciowego	≤ 30 mA
Rozpraszanie mocy, typowe	
Rozpraszanie mocy, typowe	≤ 1 W
Wejścia	
Typ wejścia	0/4...20 mA
Rezystancja wejścia	> 250 Ω
Maks. prąd wejścia	24 mA
Izolacja elektryczna	elektronika dla urządzeń obiektowych
Złącza wyjściowe	Śruba, sprężyna zaciskowa
Maks. częstotliwość sygnału analogowego	
Maks. częstotliwość sygnału analogowego	50 Hz
Liniowość	
Liniowość	≤ 0.1 %
Bazowy błąd limitu przy 23 °C	
Bazowy błąd limitu przy 23 °C	< 0.1 %
Powtarzalność	
Powtarzalność	0.1 %
Współczynnik temperaturowy	
Współczynnik temperaturowy	< 150 ppm/°C pełnej skali
Rozdzielczość	
Rozdzielczość	16 Bit
Zasada pomiarowa	
Zasada pomiarowa	Delta Sigma
Wskaźnik zmierzonej wartości	
Wskaźnik zmierzonej wartości	wartość całkowita 16 bitowa, NE43(PA), rozszerzona
Czas cyklu	
Czas cyklu	≤ 250 ms
Liczba bajtów diagnostycznych	
Liczba bajtów diagnostycznych	4
Liczba bajtów parametryzujących	
Liczba bajtów parametryzujących	8

Dimensions (W x L x H)	12.6 x 74.1 x 55.4 mm
Certyfikaty	CE, cULus, strefa 2, klasa I, dyw. 2
Temperatura pracy	0...+55 °C
Temperatura składowania	-25...+85 °C
Wilgotność względna	15...95 %, kondensacja niedozwolona
Test wibracyjny	Zgodnie z normą EN 61131
Test przeciążeniowy/wstrząsowy	Zgodnie z normą IEC 60068-2-27
Spadek i powrót	zgodnie z IEC 68-2-31 oraz częściowo z IEC 68-2-32
Kompatybilność elektromagnetyczna	Zgodnie z normą EN 50082-2
Stopień ochrony	IP20
MTTF	286 rok/lata zgodnie z SN 29500 (Ed. 99) 20 °C

kompatybilny moduł bazowy

Rysunek wymiarowy	Type	Pin configuration
	<p>BL20-S4T-SBBS 6827046 Tension spring connection</p> <p>BL20-S4S-SBBS 6827047 Screw connection</p>	<p>2-przewodowe podłączenie dla czujników pasywnych z HART®</p>  <p>4-przewodowe podłączenie dla czujników pasywnych z HART®</p> 

Akcesoria montażowe

Typ	Nr kat.		Rysunek wymiarowy
ZBW5-2BETÄTIGUNGSWERKZEUG	6827106	Sprężyna naciągająca	