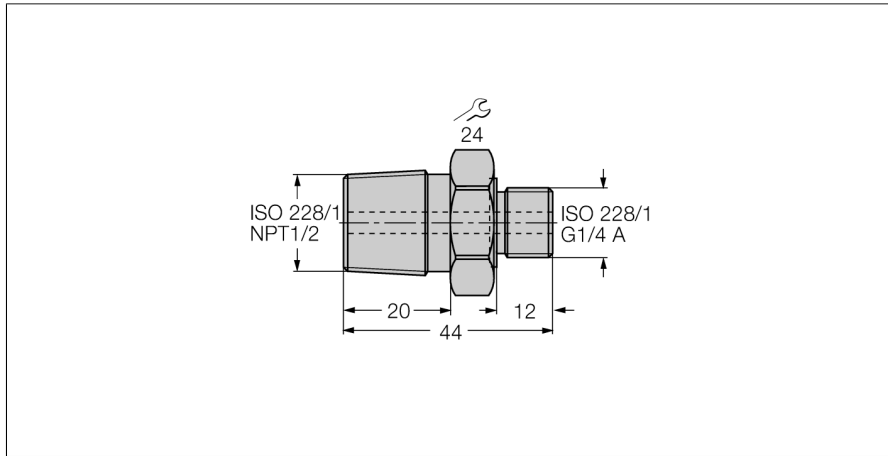


# Akcesoria

## przejściówka gwintu

### PCV-N1/2A4



- Adapter gwintu G1/4" na G1/2"
- Uszczelnienie FPM zgodnie z normą DIN 3852, jakość materiału V80GB

Typ	PCV-N1/2A4
Nr kat.	6835013
Material obudowy	Stal nierdzewna, 1.4571 (AISI 316Ti)