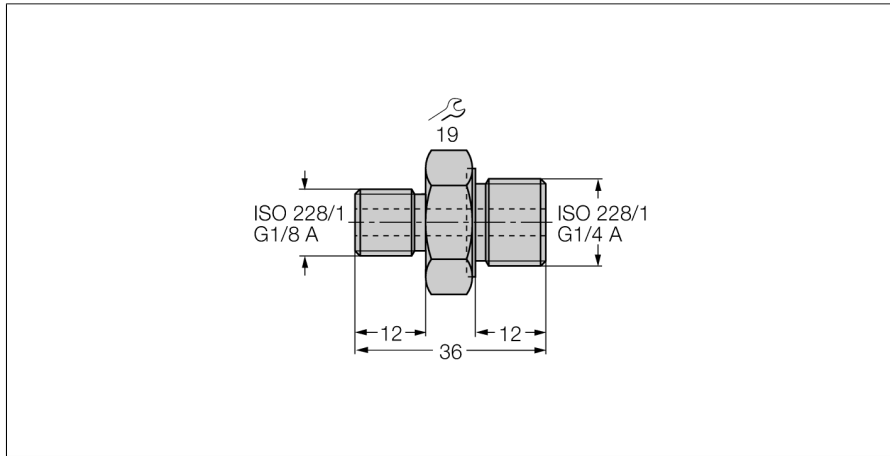


Akcesoria przejściówka gwintu PCV-G1/8A4



- Adapter gwintu G1/4" na G1/8"
- Uszczelnienie FPM zgodnie z normą DIN 3852, jakość materiału V80GB

Typ	PCV-G1/8A4
Nr kat.	6835014
Material obudowy	Stal nierdzewna, 1.4571 (AISI 316Ti)