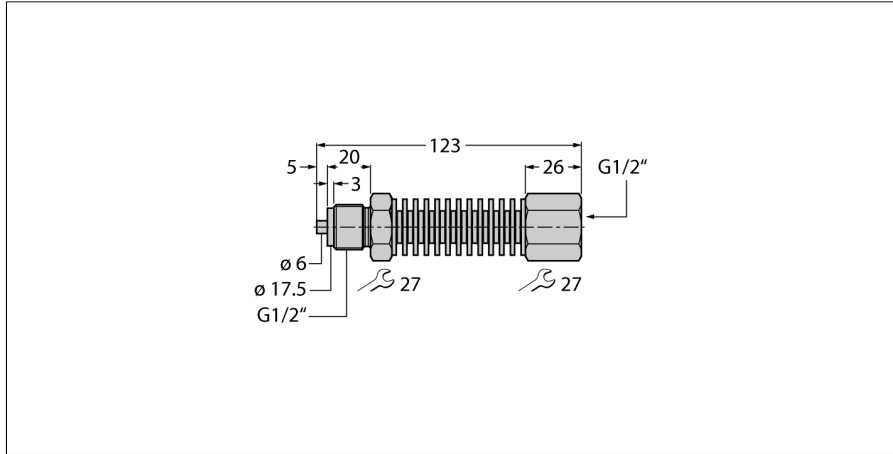


Akcesoria

Sekcja chłodzenia

PCS-G1/2A4



- Sekcja chłodzenia G1/2"
- Ciecze i gazy
- Kanał medium 4 mm
- Łatwy montaż

Zasada działania

Radiatory pozwalają na wykorzystywanie czujników ciśnienia przy podwyższonej temperaturze medium. Gorące medium jest schładzane w sekcji chłodzenia. W zależności od temperatury otoczenia możliwe jest wykorzystanie medium o temperaturze przekraczającej 200°C bez uszkodzenia przetwornika. Różne standaryzowane połączenia ciśnieniowe pozwalają na łączenie z systemami pomiaru ciśnienia firmy Turck.

Typ	PCS-G1/2A4
Nr kat.	6835040
Material obudowy	Stal nierdzewna, 1.4571 (AISI 316Ti)

