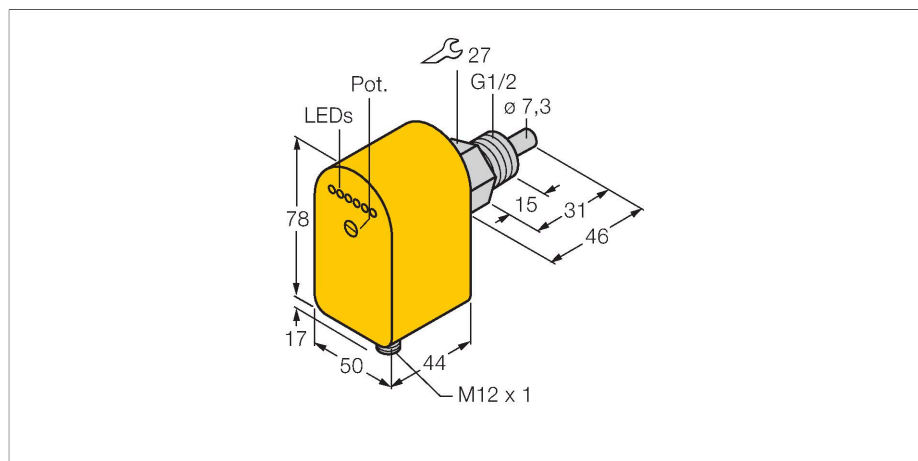


FCS-G1/2A4P-AP8X-H1141

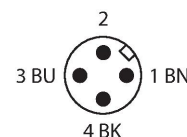
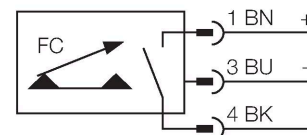
Kontrola przepływu – czujnik typu wkładka ze zintegrowanym przetwornikiem



Cechy charakterystyczne

- Czujnik dla cieczy
- Zasada kalorymetryczna
- Nastawa za pomocą potencjometru
- Wskazanie stanu za pomocą diod LED
- 3-przewodowy DC, 19,2...28,8 V DC
- Styk NO, wyjście PNP
- Element wtykowy, M12 × 1

Schemat podłączenia



Zasada działania

Praca naszych czujników przepływu typu wkładka opiera się o zasadę termodynamiki. Sonda pomiarowa jest podgrzewana o kilka °C w porównaniu do przepływającego medium. Gdy płyn opływa sondę ciepło generowane w sondzie jest odprowadzane z czujnika. Ostateczna temperatura jest mierzona i porównywana z temperaturą medium. Stan przepływu każdego medium można określić na podstawie porównania obu temperatur. Dlatego czujniki przepływu firmy TURCK pewnie kontrolują przepływ gazów i cieczy.

Dane techniczne

Nr katalogowy	6870092
Typ	FCS-G1/2A4P-AP8X-H1141
Warunki montażowe	Czujnik zanurzeniowy
Zakres pracy dla wody	1...150 cm/s
Zakres pracy dla oleju	3...300 cm/s
Czas ustalania	typ. 8 s (2...15 s)
Czas załączenia	typ. 2 s (1...15 s)
Czas wyłączenia	typ. 2 s (1...15 s)
Czas reakcji na zmianę temperatury	max. 12 s
Gradient temperatury	≤ 250 K/min
Temperatura medium	-20...+80 °C
Temperatura pracy	-20...+70 °C
Napięcie zasilania	19.2...28.8 V DC
Pobór prądu	≤ 60 mA
Funkcja wyjścia	PNP, Styk NO
Nominalny prąd zasilania	0.4 A
Spadek napięcia przy I _o	≤ 1.5 V
Zabezpieczenie przed zwarciami	tak
Zabezpieczenie przed odwrotną polaryzacją	tak
Klasa ochrony	IP67
Wykonanie	Immersja
Materiał obudowy	Tworzywo sztuczne, PBT
Materiał czujnika	stal nierdzewna, 1.4571 (AISI 316Ti)
Maks. moment dokręcenia nakrętki obudowy	30 Nm

Dane techniczne

Połączenie elektryczne	Złącza, M12 × 1
Wytrzymałość ciśnieniowa	100 bar
Podłączenie procesowe	G 1/2"
Wskaźnik stanu przełączenia	łańcuch LED, zielona / żółta / czerwona
Flow state display	łańcuch LED
Wskaźnik 'wartość poniżej punktu zadanego'	LED czerwony
Wskaźnik 'punkt zadany osiągnięty'	LED żółta
Wskaźnik 'wartość powyżej punktu zadanego'	4 x LED zielony