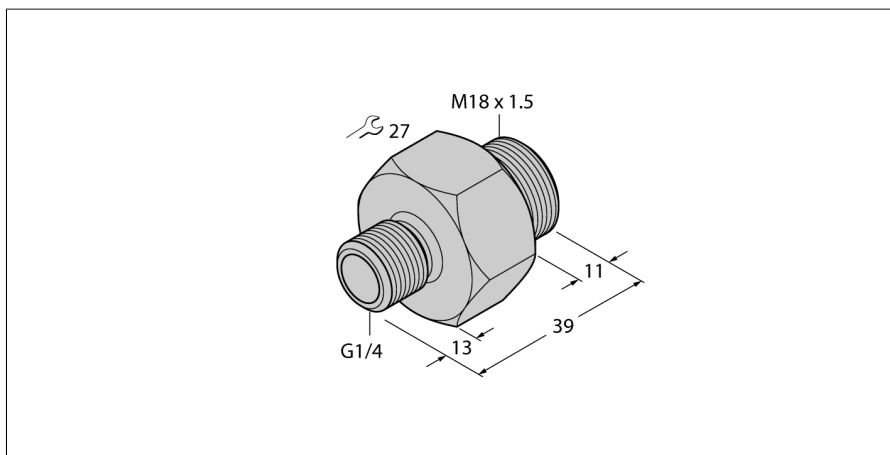


Akcesoria

Wkręcany adapter

Do przepływomierzy F(T)CST

FCA-FCST-G1/4-A4



- Wkręcany adapter dla czujników serii F(T)CST
- Do przykręcenia do trójnika typu T lub spawanej tulei
- Uszczelnienie do 100 bar
- Podłączenie procesowe za pomocą gwintu męskiego G1/4"

Zasada działania

Dzięki koncepcji modułowej złącza czujniki F(T)CST można swobodnie wyrównać w kanale przepływu, niezależnie od podłączenia procesowego.

W tym celu adapter jest wkręcany w trójnik lub spawaną mufę. Następnie czujnik jest podłączany i przykręcany w adapterze.

Adaptory dostępne są z wszystkimi popularnymi rozmiarami gwintów przemysłowych. Dzięki temu adaptory czujnika mogą być łatwo przystosowywane do wymagań każdej aplikacji.

Nr kat.	6870290
Typ	FCA-FCST-G1/4-A4
Materiał czujnika	stal nierdzewna, 1.4571 (AISI 316Ti)
Podłączenie procesowe	Gwint męski G 1/4"