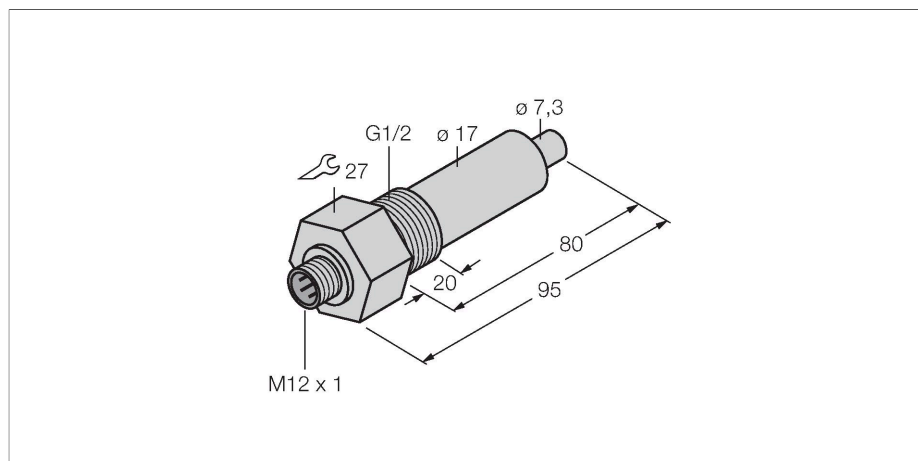


# FCS-G1/2A4-NA-H1141/L080

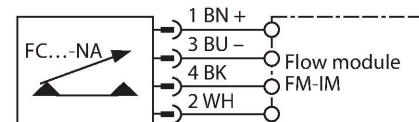
## Kontrola przepływu – czujnik typu wkładka bez zintegrowanego przetwornika



### Cechy charakterystyczne

- Czujnik przepływu cieczy
- Funkcja analizy kalorymetrycznej
- Ustawianie za pomocą przetwornika
- Wskazanie stanu diodami LED na przetworniku sygnału
- Długość czujnika 80 mm
- złącze M12 x 1
- 4-przewodowe podłączenie do przetwornika

### Schemat podłączenia



### Dane techniczne

Nr kat.	6870317
Typ	FCS-G1/2A4-NA-H1141/L080
<b>Warunki montażowe</b>	<b>Czujnik zanurzeniowy</b>
Zakres pracy dla wody	1...150 cm/s
Zakres pracy dla oleju	3...300 cm/s
Czas ustalania	typ. 8 s (2...15 s)
Czas załączenia	typ. 2 s (1...15 s)
Czas wyłączenia	typ. 2 s (1...15 s)
Czas reakcji na zmianę temperatury	max. 12 s
Gradient temperatury	≤ 250 K/min
Temperatura medium	-20...+80 °C
<b>Dane elektryczne</b>	
Stopień ochrony	IP67
<b>Dane mechaniczne</b>	
Wykonanie	Immersja
Materiał obudowy	Stal nierdzewna, 1.4571 (AISI 316Ti)
Materiał czujnika	stal nierdzewna, 1.4571 (AISI 316Ti)
Maks. moment dokręcenia nakrętki obudowy	30 Nm
Połączenie elektryczne	Złącze, M12 × 1
Wytrzymałość ciśnieniowa	100 bar
Podłączenie procesowe	G 1/2"

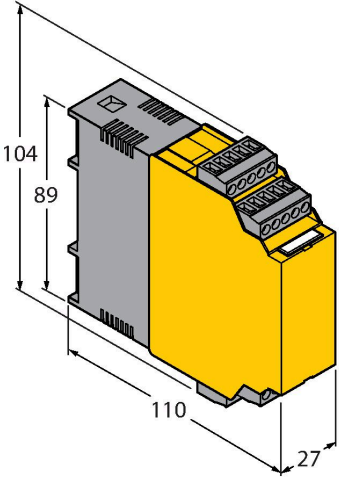
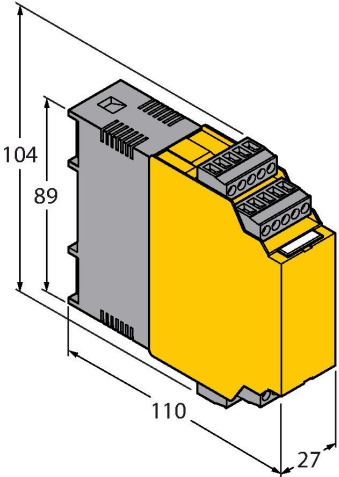
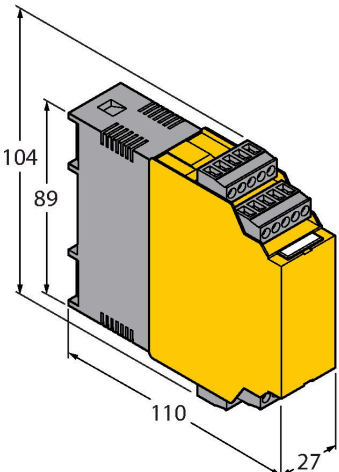
### Zasada działania

Praca naszych czujników przepływu typu wkładka opiera się o zasadę termodynamiki. Sonda pomiarowa jest podgrzewana o kilka °C w porównaniu do przepływającego medium. Gdy płyn opływa sondę ciepło generowane w sondzie jest odprowadzane z czujnika. Ostateczna temperatura jest mierzona i porównywana z temperaturą medium. Stan przepływu każdego medium można określić na podstawie porównania obu temperatur. Dlatego czujniki przepływu firmy TURCK pewnie kontrolują przepływ gazów i cieczy.

## Akcesoria

Rysunek wymiarowy	Typ	Nr kat.	
	RKC4.4T-2/TXL	6625503	Kabel połączeniowy, złącze żeńskie M12, proste, 4-styk., długość kabla: 2 m, materiał powłoki: PUR, czarny; aprobata cULus
	WKC4.4T-2/TXL	6625515	Kabel połączeniowy, złącze żeńskie M12, kątowe, 4-styk., długość kabla: 2 m, materiał powłoki: PUR, czarny; aprobata cULus
	WKC4.4T-2/TEL	6625025	Kabel połączeniowy, złącze żeńskie M12, kątowe, 4-styk., długość kabla: 2 m, materiał powłoki: PVC, czarny; aprobata cULus
	RKC4.4T-2/TEL	6625013	Kabel połączeniowy, złącze żeńskie M12, proste, 4-styk., długość kabla: 2 m, materiał powłoki: PVC, czarny; aprobata cULus
	RKC4.4T-P7X2-10/TXL	6626184	Kabel połączeniowy, złącze żeńskie M12, proste, 4-styk., LED, długość kabla: 10 m, materiał powłoki: PUR, czarny; aprobata cULus

## Akcesoria

Rysunek wymiarowy	Typ	Nr kat.	
	FM-IM-3UP63X	7525100	Przetwornik sygnałowy do czujników przepływu typu non-Ex z serii FC....-NA...; napięcie robocze 20...30 VDC; pasek diod LED do wyświetlania prędkości przepływu i temperatury medium; urządzenie IO-Link z wyjściami tranzystorowymi do natężenia przepływu, temperatury i błędów
	FM-IM-3UR38X	7525102	Przetwornik sygnałowy do czujników przepływu typu non-Ex z serii FC....-NA...; napięcie robocze 20...250 VAC; pasek diod LED do wyświetlania prędkości przepływu i temperatury medium; urządzenie IO-Link z wyjściami tranzystorowymi do natężenia przepływu, temperatury i błędów
	FM-IM-2UPLI63X	7525104	Przetwornik sygnałowy do czujników przepływu typu non-Ex z serii FC....-NA...; napięcie robocze 20...30 VDC; pasek diod LED do wyświetlania prędkości przepływu i temperatury medium; urządzenie IO-Link z wyjściem analogowym do natężenia przepływu oraz wyjściami tranzystorowymi temperatury i błędów