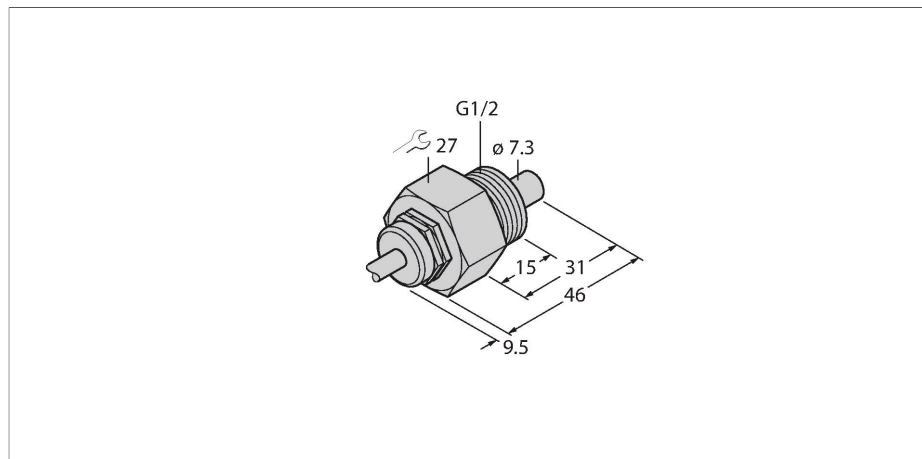


FCS-G1/2A4-NAEX

Kontrola przepływu – czujnik typu wkładka bez zintegrowanego przetwornika



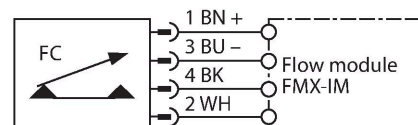
Cechy charakterystyczne

- Iskrobezpieczny czujnik do płynów
- Funkcja analizy kalorymetrycznej
- Ustawianie za pomocą przetwornika sygnału Ex
- Wskazanie stanu za pośrednictwem przetwornika
- Konstrukcja iskrobezpieczna Ex ib IIC T6...T3, do użytku w strefie 1
- Urządzenie z kablem
- 4-żyłowe połączenie z procesorem sygnału Ex
- ATEX kategoria II 2 G, strefa Ex 1
- ATEX kategoria II 2 D, strefa Ex 21

Dane techniczne

Nr kat.	6870320
Typ	FCS-G1/2A4-NAEX
Warunki montażowe	Czujnik zanurzeniowy
Zakres pracy dla wody	1...100 cm/s
Zakres pracy dla oleju	3...200 cm/s
Minimalna głębokość zanurzenia	≥ 15 mm
Czas ustalania	typ. 8 s (2...18 s)
Czas załączenia	typ. 2 s (1...13 s)
Czas wyłączenia	śr. 2 s (1...13 s)
Czas reakcji na zmianę temperatury	max. 12 s
Gradient temperatury	≤ 250 K/min
Temperatura medium	-20...+85 °C
Dane elektryczne	
Ważna informacja	W przypadku zastosowań Ex zastosowanie mają wartości określone w stosownych certyfikatach Ex (ATEX, IECEx, UL itp.).
Oznaczenie urządzenia	Ex II 2 G Ex ib IIC T6...T3 Gb Ⓢ II 2 D Ex ib IIIC T125 °C Db
Kategoria ochrony przed zapłonem	Gaz Ex ib IIC; Pył Ex ib IIIC
Moc	≤ 0.69 W
Wewnętrzna pojemność (C)/indukcyjność (L)	0,45 nF/1,80 μH
Aprobata Ex zgodnie z certyfikatem zgodności	TÜV 99 ATEX 1518
Stopień ochrony	IP67
Dane mechaniczne	
Wykonanie	Immersja

Schemat podłączenia



Zasada działania

Praca naszych czujników przepływu typu wkładka opiera się o zasadę termodynamiki. Sonda pomiarowa jest podgrzewana o kilka °C w porównaniu do przepływającego medium. Gdy płyn opływa sondę ciepło generowane w sondzie jest odprowadzane z czujnika. Ostateczna temperatura jest mierzona i porównywana z temperaturą medium. Stan przepływu każdego medium można określić na podstawie porównania obu temperatur. Dlatego czujniki przepływu firmy TURCK pewnie kontrolują przepływ gazów i cieczy.

Dane techniczne

Materiał obudowy	Stal nierdzewna, 1.4571 (AISI 316Ti)
Materiał czujnika	stal nierdzewna, 1.4571 (AISI 316Ti)
Maks. moment dokręcenia nakrętki obudowy	30 Nm
Połączenie elektryczne	Kabel
Długość kabla	2 m
Typ przewodu	Niebieski
Materiał otuliny przewodu	PUR
Przekrój przewodu	4 x 0.25 mm ²
Wytrzymałość ciśnieniowa	60 bar
Podłączenie procesowe	G 1/2"
W zestawie	2 × płaskie uszczelnienie AFM 34 G1/2
Testy/aprobaty	
Certyfikaty	ATEX CE UKCA GOST

Akcesoria

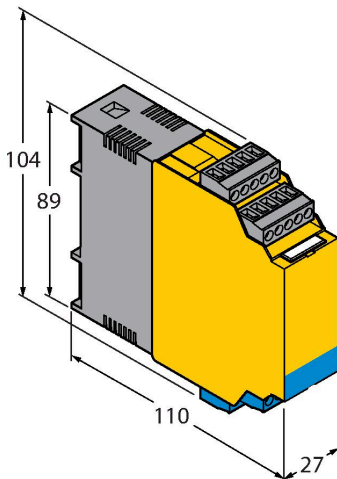
Rysunek wymiarowy	Typ	Nr kat.	
	FMX-IM-3UP63X	7525101	Przetwornik sygnałowy Ex do czujników przepływu Ex z serii FC...-NAEX...; napięcie robocze 20...30 VDC; pasek diod LED do wyświetlania prędkości przepływu i temperatury medium; urządzenie IO-Link z wyjściami tranzystorowymi przepływu, temperatury i błędów

Rysunek wymiarowy

Typ
FMX-IM-3UR38X

Nr kat.
7525103

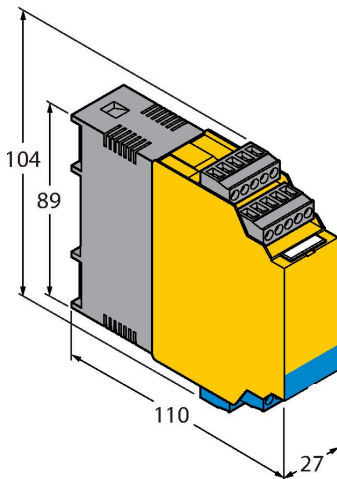
Przetwornik sygnałowy Ex do czujników przepływu Ex z serii FC...-NAEX...; napięcie robocze 20...250 VAC; pasek diod LED do wyświetlania prędkości przepływu i temperatury medium; urządzenie IO-Link z wyjściami przekaźnikowymi przepływu, temperatury i błędów



FMX-IM-2UPLI63X

7525105

Przetwornik sygnałowy Ex do czujników przepływu Ex z serii FC...-NAEX...; napięcie robocze 20...30 VDC; pasek diod LED do wyświetlania prędkości przepływu i temperatury medium; urządzenie HART z wyjściem analogowym dla przepływu i wyjściami tranzystorowymi dla temperatury i błędów



Instrukcja użytkownika

Zastosowanie zgodne z przeznaczeniem

Urządzenie spełnia wymogi dyrektywy 2014/34/UE i jest przeznaczone do stosowania w strefach zagrożonych wybuchem zgodnie z normą EN60079-0: 2012 oraz EN60079-11:2012. Aby uzyskać pewność co do właściwej pracy należy zapoznać się z obowiązującymi lokalnie regulacjami i dyrektywami.

Zastosowanie w strefach zagrożonych wybuchem zgodnych z klasyfikacją

Czujniki mogą być używane tylko w strefach, gdzie występują pyły lub gazy II 2 G (grupa II, kategoria 2 G, element elektryczny dla strefy gazowej).
II 2 D (grupa II, kategoria 2 D, element elektryczny dla strefy pyłowej).

Instalacja / przekazanie do eksploatacji

Urządzenia te może instalować, podłączać i uruchamiać jedynie przeszkolony i wykwalifikowany personel. Wykwalifikowany personel musi posiadać wiedzę na temat klas ochronnych, dyrektyw i regulacji dotyczących wyposażenia elektrycznego stosowanego w strefach zagrożenia wybuchem. Należy sprawdzić czy klasyfikacja i oznaczenie na urządzeniu są zgodne z aktualnymi warunkami aplikacji.

Urządzenie to dopuszczone jest do stosowania tylko w obwodach Exi zgodnych z EN 60079-0 i EN 60079-11. Należy kontrolować maksymalne dopuszczalne parametry elektryczne. Czujnik po podłączeniu do obwodów innego typu nie może być stosowany w instalacjach Exi. Jeżeli komponenty wyposażenia są wzajemnie połączone, należy przeprowadzić czynność "Sprawdzenia iskrobezpieczeństwa" (EN 60079-14).

Instrukcja instalacji i montażu

Należy unikać tworzenia się ładunków statycznych na przewodach i urządzeniach z tworzywa sztucznego. Urządzenie powinno się czyścić jedynie wilgotną ściereczką. Nie wolno urządzenia montować w miejscu występowania pyłu i należy unikać gromadzenia się na nim kurzu. Jeżeli urządzenie i przewód mogą zostać uszkodzone mechanicznie muszą być odpowiednio zabezpieczone. Muszą być też ekranowane w celu ochrony przez silnymi polami elektromagnetycznymi. Konfiguracja pinów i elektryczna specyfikacja może zostać odczytana z oznaczenia urządzenia lub karty katalogowej. W celu uniknięcia zanieczyszczenia urządzenia, zatyczki dławików lub złączy należy zdejmować tylko na chwilę przed podłączeniem.

Specjalne warunki bezpiecznej pracy

Urządzenie musi być chronione przed jakimkolwiek uszkodzeniem mechanicznym.

Serwis/konserwacja

Naprawa nie jest możliwa. Certyfikacja wygasa, jeżeli urządzenie zostanie poddane naprawie lub modyfikacji przez kogoś innego niż producent. Wymienione zostały najważniejsze dane pojawiające się na certyfikacie.