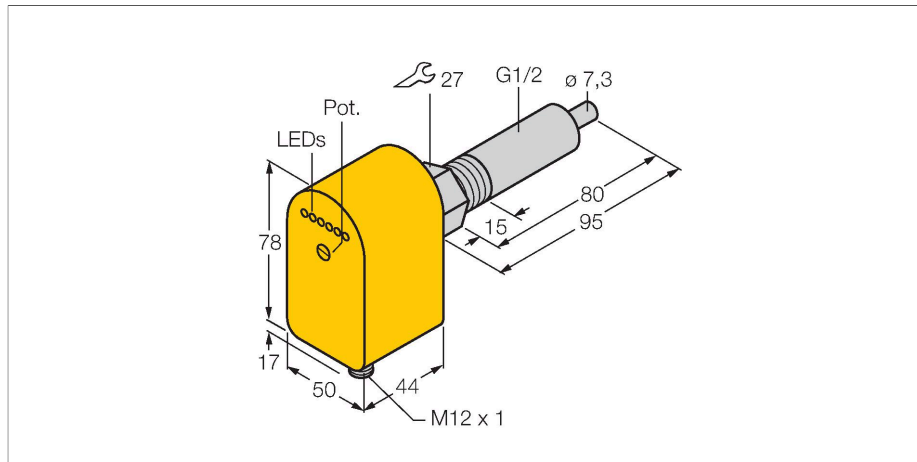


FCS-G1/2A4P-AP8X-H1141/L080

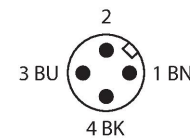
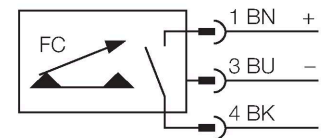
Kontrola przepływu – czujnik typu wkładka ze zintegrowanym przetwornikiem



Cechy charakterystyczne

- Czujnik dla cieczy
- Zasada kalorymetryczna
- Nastawa za pomocą potencjometru
- Wskazanie stanu za pomocą diod LED
- Długość czujnika 80 mm
- 3-przewodowy DC, 19,2...28,8 V DC
- Styk NO, wyjście PNP
- Element wtykowy, M12 × 1

Schemat podłączenia



Dane techniczne

| | |
|---|--------------------------------------|
| Nr kat. | 6870364 |
| Typ | FCS-G1/2A4P-AP8X-H1141/L080 |
| Warunki montażowe | Czujnik zanurzeniowy |
| Zakres pracy dla wody | 1...150 cm/s |
| Zakres pracy dla oleju | 3...300 cm/s |
| Czas ustalania | typ. 8 s (2...15 s) |
| Czas załączenia | typ. 2 s (1...13 s) |
| Czas wyłączenia | typ. 2 s (1...15 s) |
| Czas reakcji na zmianę temperatury | max. 12 s |
| Gradient temperatury | ≤ 250 K/min |
| Temperatura medium | -20...+80 °C |
| Temperatura pracy | -20...+70 °C |
| Dane elektryczne | |
| Napięcie zasilania | 19.2...28.8 V DC |
| Pobór prądu | ≤ 60 mA |
| Funkcja wyjścia | PNP, Styk NO |
| Nominalny prąd zasilania | 0.4 A |
| Spadek napięcia przy I ₀ | ≤ 1.5 V |
| Zabezpieczenie przed zwarcieniem | tak |
| Zabezpieczenie przed odwrotną polaryzacją | tak |
| Stopień ochrony | IP67 |
| Dane mechaniczne | |
| Wykonanie | Immersja |
| Materiał obudowy | Tworzywo sztuczne, PBT |
| Materiał czujnika | stal nierdzewna, 1.4571 (AISI 316Ti) |

Zasada działania

Praca naszych czujników przepływu typu wkładka opiera się o zasadę termodynamiki. Sonda pomiarowa jest podgrzewana o kilka °C w porównaniu do przepływającego medium. Gdy płyn opływa sondę ciepło generowane w sondzie jest odprowadzane z czujnika. Ostateczna temperatura jest mierzona i porównywana z temperaturą medium. Stan przepływu każdego medium można określić na podstawie porównania obu temperatur. Dlatego czujniki przepływu firmy TURCK pewnie kontrolują przepływ gazów i cieczy.

Dane techniczne

| | |
|--|-------------------------------------|
| Maks. moment dokręcenia nakrętki obudowy | 30 Nm |
| Połączenie elektryczne | Złącze, M12 × 1 |
| Wytrzymałość ciśnieniowa | 100 bar |
| Podłączenie procesowe | G 1/2" |
| Wskaźnik stanu przełączenia | łańcuch LED, Zielony/żółty/czerwony |
| Flow state display | łańcuch LED |
| Wskaźnik 'wartość poniżej punktu zadanego' | LED Czerwony |
| Wskaźnik 'punkt zadany osiągnięty' | LED Żółty |
| Wskaźnik 'wartość powyżej punktu zadanego' | 4 × dioda LED Zielony |
| Testy/aprobaty | |
| Certyfikaty | cULus |
| Numer rejestracji UL | E210608 |